

HAAAS
+
SOHN

Technická dokumentace Technická dokumentácia

Herborn II

CZ SK



CE



0429515601400-

Úvod

Srdečně děkujeme za zakoupení našeho výrobku!

Popis topidla Vás podrobně seznámí s konstrukcí, technickou specifikací a obsluhou topidla. Doporučujeme seznámit se pozorně s těmito údaji. Vyvarujete se tak případných chyb při vlastní montáži a obsluze.

Podrobné podmínky instalace a obsluhy naleznete ve Všeobecném návodu k obsluze (součást dodávky).

Poznámky v textu

CZ



Nejdůležitější jsou poznámky nadepsané **VAROVÁNÍ**. Poznámky nadepsané **VAROVÁNÍ** Vás upozorňují na **vážné nebezpečí poškození topidla či poranění**.



Poznámka nadepsaná **Upozornění** Vás upozorňuje na možná poškození Vašeho topidla.



Poznámka nadepsaná **Důležité** Vás upozorňuje na informace důležité k provozu Vašeho topidla.



Poznámka jako taková Vás upozorňuje zcela obecně na informace důležité k provozu Vašeho topidla.

Obsah

1. Technická data	1
1.1. Vhodná paliva, množství pro přiložení.....	1
2. Rozměrové schéma	2
3. Seznam náhradních dílů	3
3.1. Celkový rozstřel modelu.....	3
3.2. Detail A1.....	5
3.3. Detail A2, A3, A4.....	6
4. Easy control	8
5. Záměna kouřového hrdla	9

CZ

Obsah

1. Technická data

CZ

	Dřevěná polena	
Dosažený tepelný výkon (100%)	6,4 kW	
Jmenovitý tepelný výkon	6 kW	
Energetická účinnost	81,5 %	
Průměrná koncentrace CO při 13% O ₂	875 mg/Nm ³	698 mg/MJ
Průměrná koncentrace prachu při 13% O ₂	14 mg/Nm ³	11 mg/MJ
Průměrná koncentrace NOx při 13% O ₂	132 mg/Nm ³	100 mg/MJ
Průměrná koncentrace OGC při 13% O ₂	64 mg/Nm ³	48 mg/MJ
Hmotnostní průtok suchých spalín	5,4 g/s	
Prům. teplota spalín za hrdl. kouřovodu	300 °C	
Minimální tah komína v hrdle kouřovodu	12 Pa	

1.1. Vhodná paliva, množství pro přiložení

Palivo:	Max. dávka paliva pro přiložení
Dřevěná polena:	1 – 2 polena (max. 1,61 kg)
Délka polena:	Max. 30 cm
Ekobrikety (DIN51731):	—
Uhelné brikety:	—

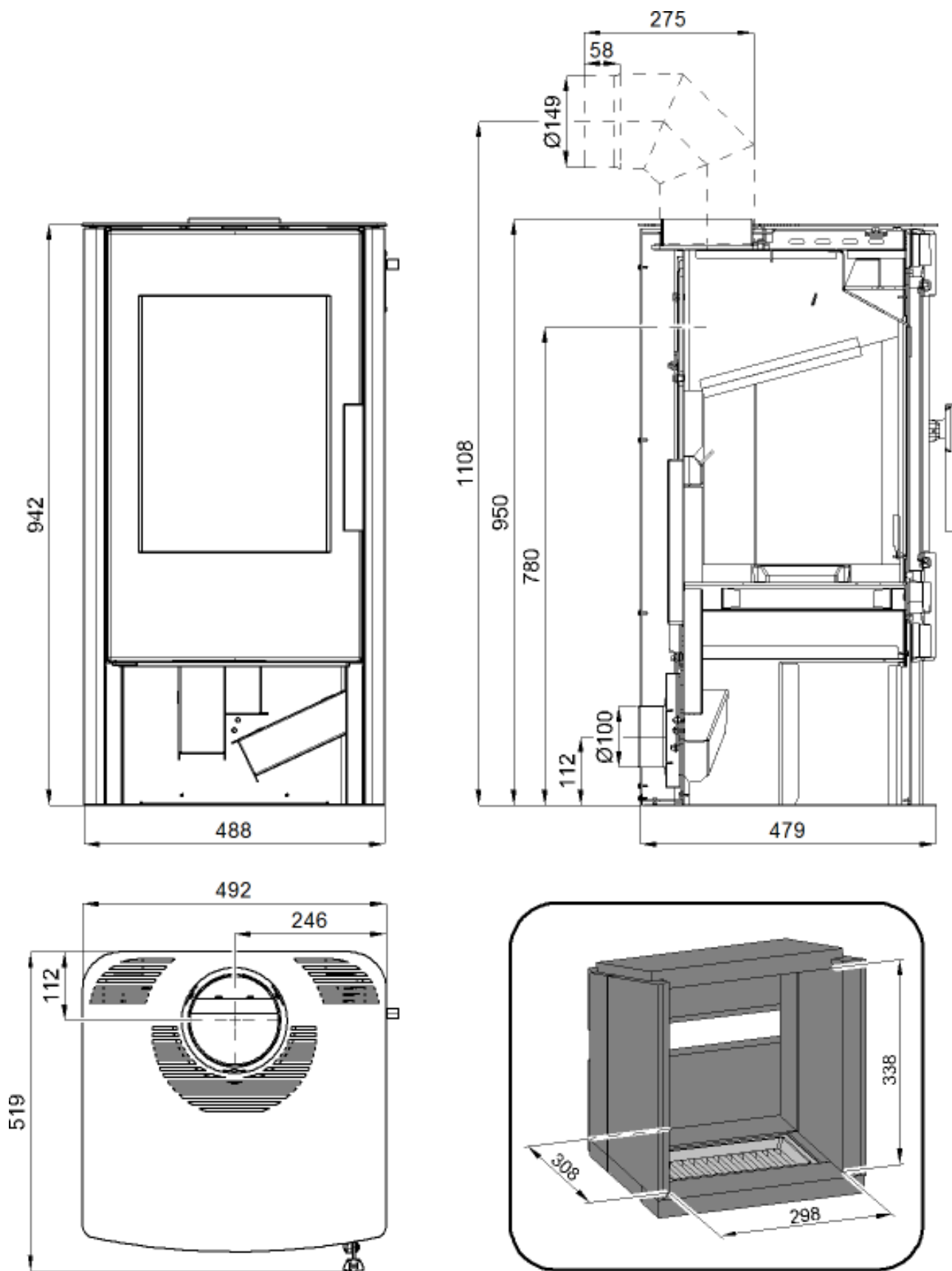


Poznámka

Při topení používejte pouze dřevěná polena, která byla skladována dva roky a mají zbytkovou vlhkost max. 17 %.

2. Rozměrové schéma

CZ

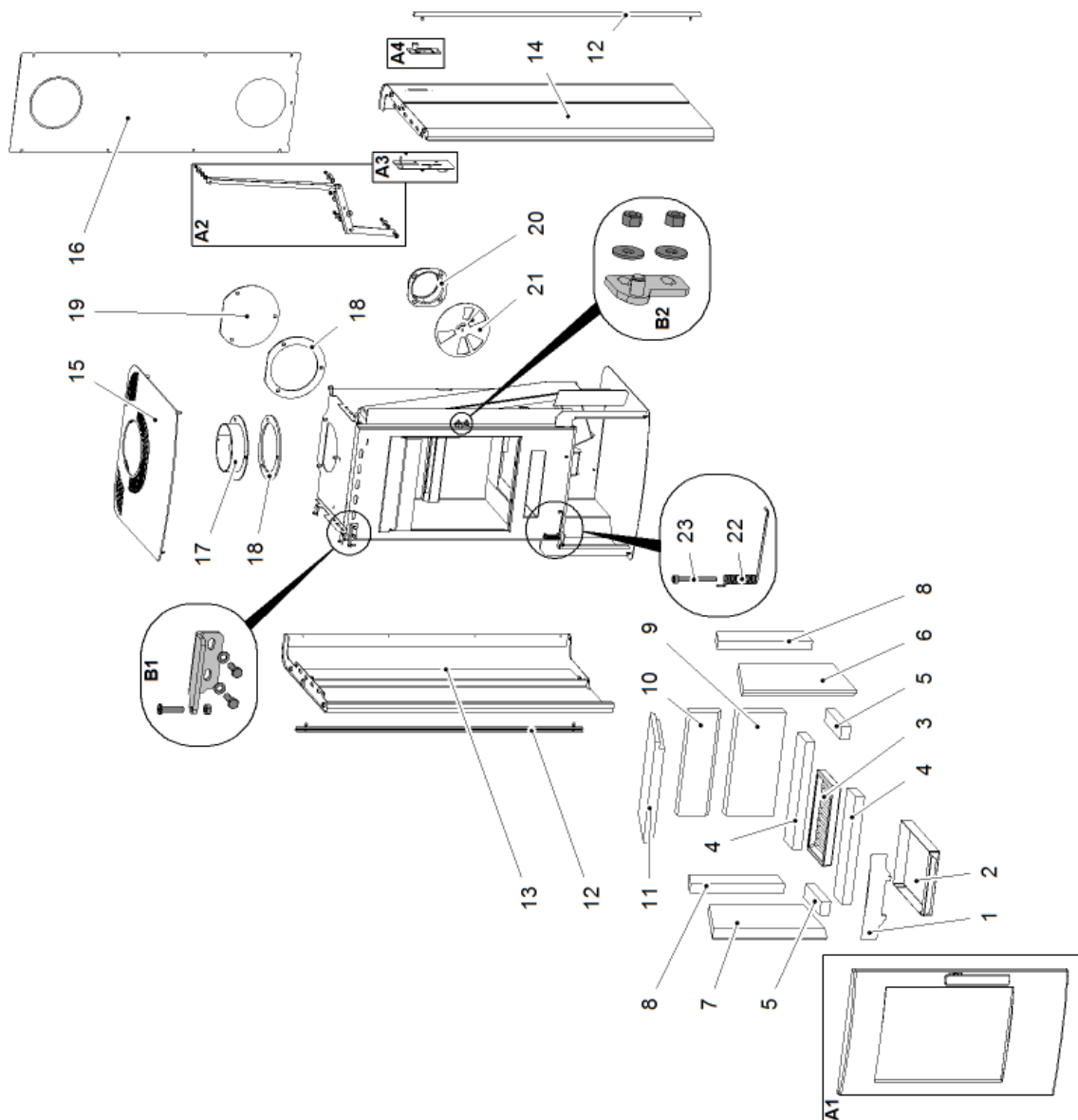


Rozměrové schéma

3. Seznam náhradních dílů

CZ

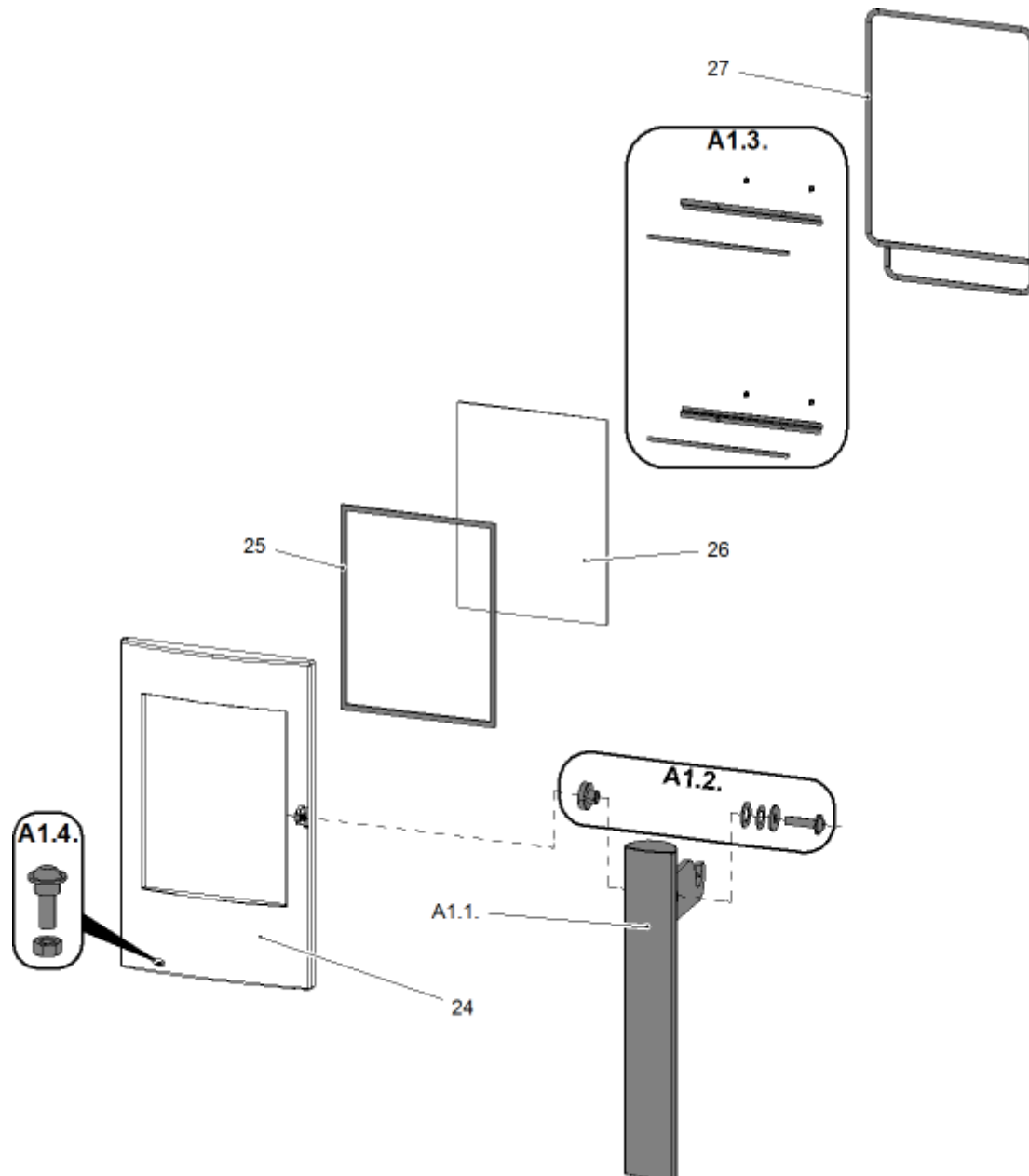
3.1. Celkový rozstřel modelu



Pozice	Název	Množství	Číslo zboží
Celkový rozstřel modelu			
A1	Dvířka topeniště (komplet)/černá	1 ks	0429515055300
A1	Dvířka topeniště (komplet)/šedá	1 ks	0429515057300
A2	Táhlo ovládání (komplet)	1 ks	0429515107665
A3	Ovládání (komplet)/Easycontrol	1 ks	0429515056670
A4	Regulátor (komplet)	1 ks	0429617006090
B1	Závěs dvířek topeniště (komplet)	1 ks	0429515107040
B2	Lišta zavírání (komplet)/černá	1 ks	0429515057015
B2	Lišta zavírání (komplet)/šedá	1 ks	0429515059015
1	Zábrana/černá	1 ks	0429415005036
1	Zábrana/šedá	1 ks	0429415006036
2	Popelník	1 ks	0429415005030
3	Rošt/černá	1 ks	0020100130005
3	Rošt/šedá	1 ks	0020100130007
4	Šamot 30x80x355	2 ks	0429415005505
5	Šamot 30x45x155	2 ks	0429415005506
6	Šamot 30x235x370	1 ks	0429415005503
7	Šamot 30x235x370	1 ks	0429415005501
8	Šamot 30x80x307	2 ks	0429415005502
9	Šamot 30x155x340	1 ks	0429415005507
10	Šamot 30x105x340	1 ks	0429415005504
11	Clona — volná	1 ks	0429415005703
12	Lišta/přírodní elox	2 ks	0429515155045
12	Lišta/černý elox	2 ks	0429515055045
13	Kryt boční levý/černá	1 ks	0429515105080
13	Kryt boční levý/šedá	1 ks	0429515106080
14	Kryt boční pravý/černá	1 ks	0429515105070
14	Kryt boční pravý/šedá	1 ks	0429515103070
15	Víko/černá	1 ks	0429515055800
15	Víko/šedá	1 ks	0429515056800
16	Zadní kryt	1 ks	0429515006110
17	Hrdlo kouřovodu/černá	1 ks	0434215005049
17	Hrdlo kouřovodu/šedá	1 ks	0434215007049
18	Těsnění kouřovodu	1 ks	0429415005061
19	Záslepka kouřovodu/černá	1 ks	0429415005048
19	Záslepka kouřovodu/šedá	1 ks	0429415006048
20	Externí přívod vzduchu (Ø100)	1 ks	0088500050008

21	Regulátor přívodu vzduchu	1 ks	0429515055645
22	Pružina dveří	1 ks	0088400200005
23	Šroub M5x45 DIN 912	1 ks	0030030500455

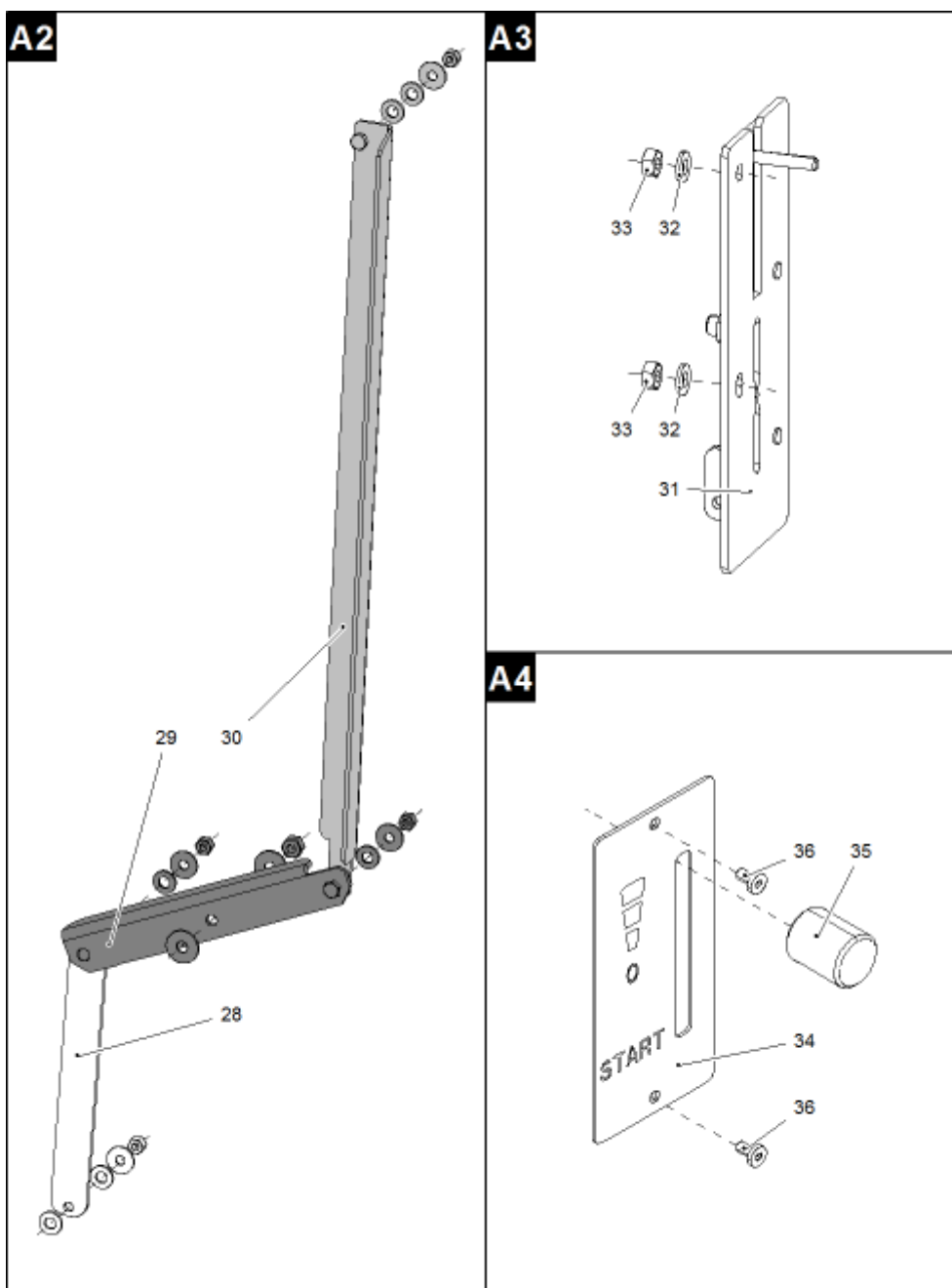
3.2. Detail A1



Pozice	Název	Množství	Číslo zboží
Detail A1			
A1.1. + A1.2.	Pákový uzávěr dvířek topeniště + spoj. mat. kliky	1 ks	0429515057318
A1.3.	Držák skla — set/černá	1 ks	0429415005310
A1.3.	Držák skla — set/šedá	1 ks	0429415006310
A1.4.	Podpěra pružiny — set	1 ks	0030380500166

24	Dvířka topeniště (litina)/černá	1 ks	0429515055305
24	Dvířka topeniště (litina)/šedá	1 ks	0429515056305
25	Těsnící šňůra skla 10x4 mm	1250 mm	0040210040005
26	Žáruvzdorné sklo (4x438x320)	1 ks	0429515055306
27	Těsnící šňůra dveří 11 mm	2200 mm	0040300110005

3.3. Detail A2, A3, A4



Pozice	Název	Množství	Číslo zboží
Detail A2			
28	Táhlo 1 — set	1 ks	-

29	Táhlo 2 — set	1 ks	-
30	Táhlo 3 — set	1 ks	-
Detail A3			
31	Ovládání/Easycontrol	1 ks	-
32	Podložka 5,3 DIN 9021	2 ks	-
33	Matice M5 DIN 980V	2 ks	-
Detail A4			
34	Štítek regulátoru	1 ks	0429415005171
35	Regulátor	1 ks	0420915005625
36	Šroub M3x10 BN 9524	2 ks	-

4. Easy control

CZ

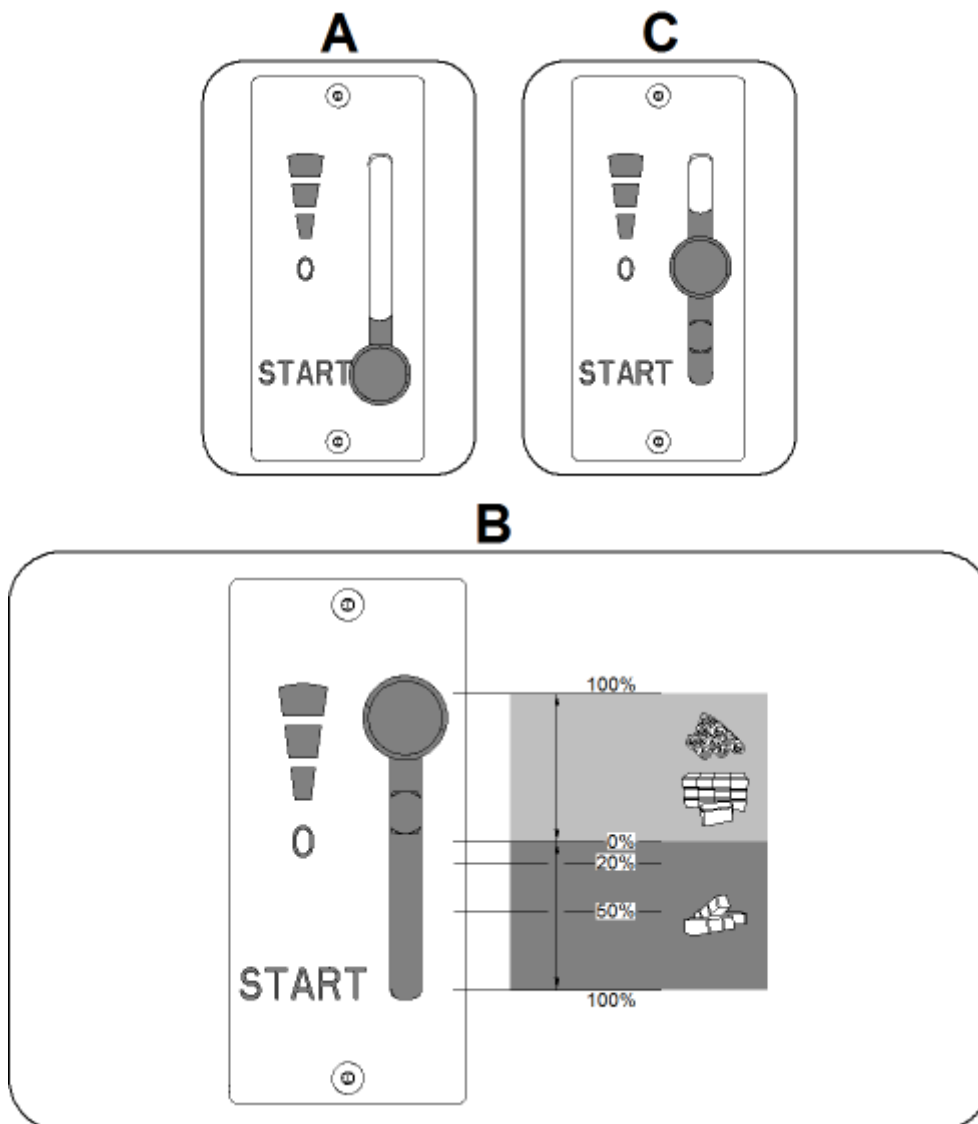
Ovládání všech tří přívodů vzduchu - primárního, sekundárního, terciálního - pouze pomocí jednoho regulátoru.

1. Regulátor je v pozici určené pro zátap (obr. A). Jsou otevřeny všechny tři přívody vzduchu (primární, sekundární, terciální).
2. Nastavení regulátoru Easy control v režimu topení (obr. B).
3. Regulátor je v pozici určené pro uzavření přívodů vzduchu (obr. C). Žádný přívod není otevřen (primární, sekundární, terciální). Tato pozice se používá pouze v případě, kdy jsou kamna mimo provoz, po ukončení procesu topení.



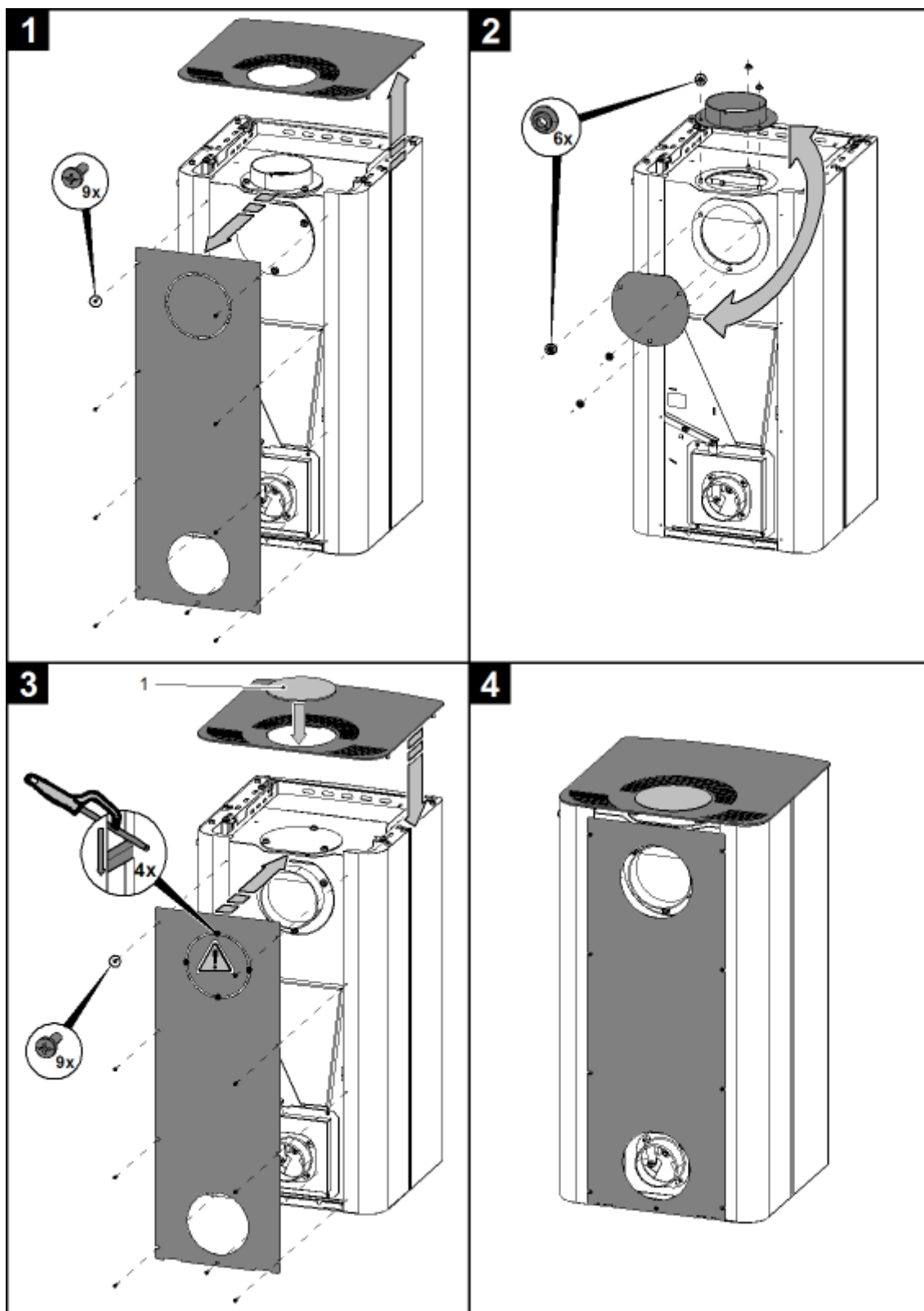
VAROVÁNÍ

Během procesu topení nesmí dojít k uzavření přívodů vzduchu (obr. C)! V krajním případě může dojít i k explozi v kamnech a následnému roztříštění skla, rozmetání uhlíků po místnosti a ke vzniku požáru.



5. Záměna kouřového hrdla

CZ



Pozice	Název	Množství	Číslo zboží
1	Záslepka víka/černá	1 ks	0429515052025
1	Záslepka víka/šedá	1 ks	0429515054025

Záměna kouřového hrdla