

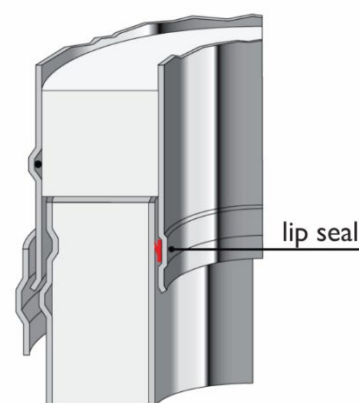
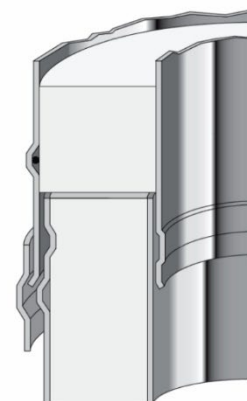
## Technický list

## ICS 25

Datum: 2019-04

<b>Charakteristika:</b>	Tříložkový komínový systém, pro všechny druhy běžných spotřebičů na plyn, topný olej a dřevo
<b>Instalace:</b>	V interiéru a nebo exteriéru budov.
<b>Palivo:</b>	Plyn, topný olej, pevné palivo
<b>Teplotní třída:</b>	≤ 600 °C (≤ 200 °C v přetlaku)
<b>Odolnost při vyhoření:</b>	Ano
<b>Provoz:</b>	Podtlak (N1 ≤ 40 Pa)
	Přetlak (P1 ≤ 200 Pa) S těsněním - pro plyn silikon - pro topný olej viton
	Suchý (plyn, olej, pevné palivo ) mokry (plyn, olej)
<b>Materiál vnitřní vložky:</b>	1.4404 (316L)
<b>Materiál pláště:</b>	1.4301 (304)
<b>Vnější vzhled:</b>	- lesk (standard) - matný lesk - broušený - pomědění - barveno dle RAL
<b>Tepelná izolace:</b>	Superwool Plus (Ø80 - Ø900) Minerální izolace (Ø80 - Ø250)*
<b>Objemová hmotnost izolace:</b>	Superwool Plus 96 kg/m <sup>3</sup> Minerální izolace 170 kg/m <sup>3</sup>
<b>Tepelný odpor:</b>	0,37 m <sup>2</sup> K/W při 200 °C a Ø200 mm
<b>Střední drsnost vložky:</b>	1,0 mm dle ČSN EN 13384-1
<b>Výška nad poslední podporou:</b>	- 3,0 m (Ø80 - Ø400) - 2,0 m (Ø450 - Ø700)
<b>Vzdálenost mezi bočnicím podepřením</b>	- 4,0 m (Ø80 - Ø300) - 3,0 m (Ø350 - Ø700)

\*pro vybrané státy



## Rozsah průměrů:

Vnitřní průměr:	80	100	130	150	180	200	230	250	300	350	400	450	500	600	700	800	900
Vnější průměr:	130	150	180	200	230	250	280	300	350	400	450	500	550	650	750	850	950
Síla vnitřní vložky:	0,5 mm (1,0 mm volitelný)										0,6 mm (1,0 mm volitelný)						
Síla vnějšího pláště:	0,5 mm								0,6 mm				0,7 mm				
Hmotnost (kg/m): 0,6 mm	3,5	4,2	5,2	5,8	6,8	7,5	8,5	9,2	11,7	13,5	16,3	18,2	20,2	25,7	29,7	33,0	37,0
Hmotnost (kg/m): 1,0 mm																41,0	46,0

# Technický list

## Certifikáty a zařídění:

ICS 25 – Systémové komíny:	
CE číslo certifikátu EN 1856-1:	CE zařídění EN 1856-1:
<b>0036 – CPR – 91236 – 001 rev. 03</b> Výroba: Teplice (CZ) <b>0036 – CPD – 9195 – 001 rev. 05</b> Výroba: Washington (UK)	T450 - N1 - W - V2 - L50050 – GXX* T450 - N1 - D - V3 - L50050 – GXX* T200 - P1 - W - V2 - L50050 – O00 T600 - N1 - W - V2 - L50050 – G75 T600 - N1 - D - V3 - L50050 – G75

\* vzdálenost od hořlavých materiálů závisí na průměru a typu instalace:

### Obr. 1: Instalace plně provětrávaná

Vzdálenost od hořlavých materiálů:

**T450:**     $\varnothing 80 - \varnothing 300 = \mathbf{G50}$   
                $\varnothing 350 - \varnothing 450 = \mathbf{G75}$   
                $\varnothing 500 - \varnothing 600 = \mathbf{G100}$   
                $\varnothing 650 - \varnothing 900 = \mathbf{G200}$

**T600:**     $\varnothing 80 - \varnothing 300 = \mathbf{G75}$

### Obr. 2: Instalace uvnitř nehořlavé šachty (vzdálenost se vztahuje na vnější stěnu šachty)

Vzdálenost od hořlavých materiálů:

**T450:**     $\varnothing 80 - \varnothing 300 = \mathbf{G50}$

### Obr. 3: Instalace uvnitř hořlavé šachty - přirozeně větrané

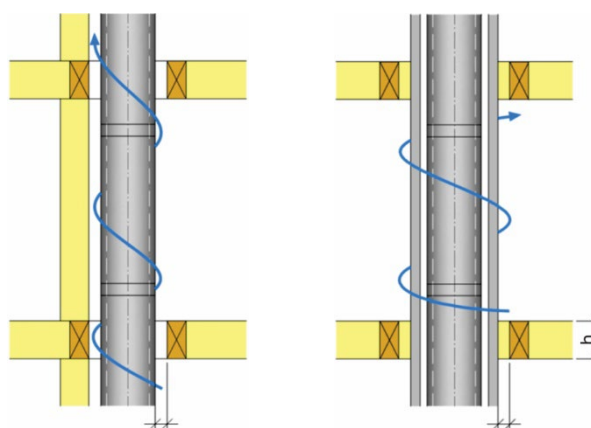
Vzdálenost od hořlavých materiálů:

**T450:**     $\varnothing 80 - \varnothing 300 = \mathbf{G60}$

### Obr. 4: Instalace v izolované neprovětrávané konstrukci stropu

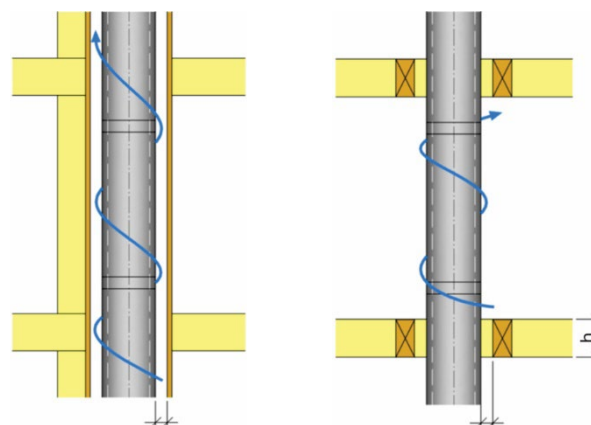
Vzdálenost od hořlavých materiálů:

**T450:**     $\varnothing 80 - \varnothing 300 = \mathbf{G100}$  pro  $h \leq 200$  mm  
**T450:**     $\varnothing 80 - \varnothing 300 = \mathbf{G150}$  pro  $200 < h \leq 400$  mm



Obr. 1

Obr. 2



Obr. 3

Obr. 4

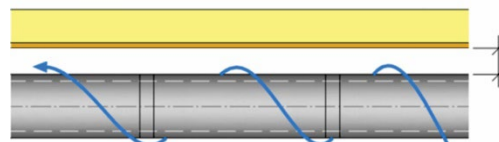
ICS 25 - Kouřovod:	
CE číslo certifikátu EN 1856-2:	CE certifikace EN 1856-2:
<b>0036 – CPR – 9195 – 041</b> Výrobce: Washington (UK) <b>0036 – CPR – 91236 – 041</b> Výrobce: Teplice (CZ)	T450 - N1 - D - V2 - L50050 – G100 M

## Technický list

**Obr. 5: Instalováno jako horizontální kouřovod**

Vzdálenost od hořlavých materiálů:

**T450:**  $\varnothing 80 - \varnothing 300 = \mathbf{G100}$



Obr. 5