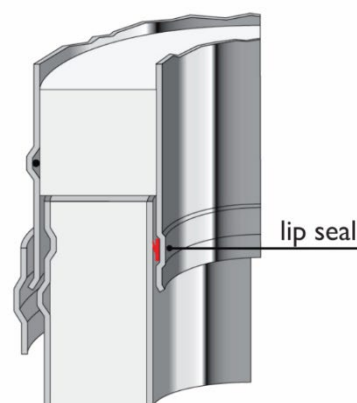
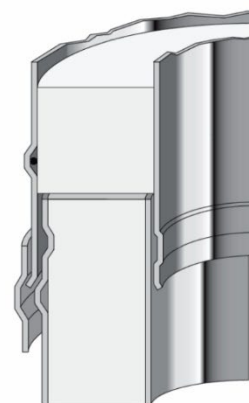


Technický list

ICS 50

Datum: 2019-04

Charakteristika:	Třísložkový komínový systém, pro všechny druhy běžných spotřebičů na plyn, topný olej a dřevo
Instalace:	V interiéru a nebo exteriéru budov.
Palivo:	Plyn, topný olej, pevné palivo
Teplotní třída:	≤ 600 °C
Odolnost při vyhoření:	ANO
Provoz:	Podtlak (N1 ≤ 40 Pa)
	Suchý (plyn, olej, pevné palivo)/ Mokrý (plyn, olej)
Materiál vnitřní vložky:	1.4404 (316L)
Materiál pláště:	1.4301 (304)
Vnější vzhled:	<ul style="list-style-type: none"> - BA - lesk (standard) - 2B - matný lesk - broušený - pomědění - RAL - barva
Tepelná izolace:	Superwool Plus
Objemová hmotnost izolace:	96 kg/m ³
Tepelný odpor:	0,56 m ² K/W při 200 °C a Ø200 mm podle EN 1859
Střední drsnost vložky:	1,0 mm dle ČSN EN 13384-1
Výška nad poslední podporou:	<ul style="list-style-type: none"> - 3,0 m (Ø130-Ø400) - 2,0 m (Ø450-Ø700)
Vzdálenost mezi bočným podepřením	<ul style="list-style-type: none"> - 4,0 m (Ø130-Ø400) - 3,0 m (Ø450-Ø700)



Rozměry a hmotnosti:

Vnitřní průměr:	130	150	180	200	250	300	350	400	450	500	600	700	800	900	1000	1100	1200
Vnější průměr:	230	250	280	300	350	400	450	500	550	600	700	800	900	1000	1100	1200	1300
Síla vnitřní vložky:	0,6 mm (1,0 mm volitelný)														1,0 mm		
Síla vnějšího pláště:	0,6 mm									0,7 mm							
Hmotnost (kg/m) s vnitřní vložkou 0,6 mm	7,7	8,6	9,9	10,8	13,9	16,2	18,5	20,8	23,1	27,0	31,8	36,7	41,0	45,0	-	-	-
Hmotnost (kg/m) s vnitřní vložkou 1,0 mm	-	10,2	11,8	12,9	16,4	19,3	22,1	24,9	27,7	32,1	38,0	43,9	49,0	55,0	60,0	66,0	72,0

Technický list

ICS 50 – Systémové komíny:	
CE číslo certifikátu EN 1856-1:	CE označení EN 1856-1:
0036 – CPR – 91236 – 002 rev. 05 výroba: Teplice (CZ) 0036 – CPD – 9195 – 002 rev. 04 výroba: Washington (UK)	T600 - N1 - W - V2 - L50050 – GXX* T600 - N1 - D - V3 - L50050 – GXX* T400 - N1 - W - V2 - L50050 – GXX* T400 - N1 - D - V3 - L50050 – GXX* T200 - P1 - W - V2 - L50050 – O00

* vzdálenost od hořlavých materiálů závisí na průměru a typu instalace:

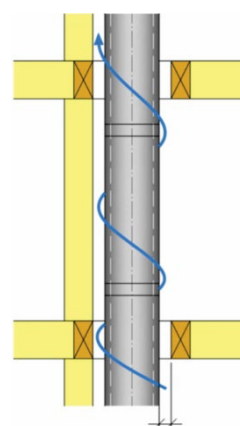
Obr. 1: Instalace plně provětrávaná

Vzdálenost od hořlavých materiálů:

T600: $\varnothing 80 - \varnothing 300 = G25$
 $\varnothing 350 - \varnothing 450 = G37,5$
 $\varnothing 500 - \varnothing 600 = G50$
 $\varnothing 650 - \varnothing 700 = G100$

T400: $\varnothing 80 - \varnothing 300 = G25$
 $\varnothing 350 - \varnothing 450 = G37,5$
 $\varnothing 500 - \varnothing 600 = G50$
 $\varnothing 650 - \varnothing 700 = G100$

T200: $\varnothing 80 - \varnothing 300 = O00$



Obr. 1

Obr. 2: Instalace v izolované neprovětrávané konstrukci stropu

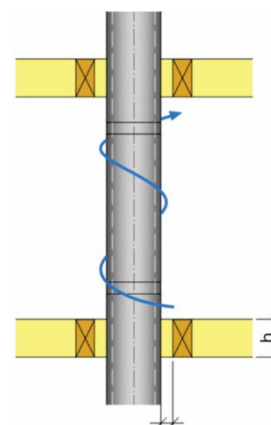
Vzdálenost od hořlavých materiálů:

T600: $\varnothing 80 - \varnothing 300 = G100$ pro $h \leq 200$ mm

T400: $\varnothing 80 - \varnothing 300 = G50$ pro $h \leq 200$ mm

T400: $\varnothing 80 - \varnothing 300 = G100$ pro $200 < h \leq 400$ mm

T400: $\varnothing 80 - \varnothing 300 = G120$ pro $400 < h \leq 600$ mm



Obr. 2

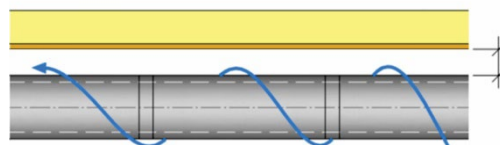
ICS 50 - Kouřovod:	
CE číslo certifikátu EN 1856-2:	CE označení EN 1856-2:
0036 – CPR – 91236 – 040 výroba: Teplice (CZ) 0036 – CPR – 9195 – 040 výroba: Washington (UK)	T600 - N1 - D - V2 - L50050 – G100 M

Technický list

Obr. 3: Instalováno jako horizontální kouřovod

Vzdálenost od hořlavých materiálů:

T600: $\varnothing 80 - \varnothing 300 = G100$



Obr. 3