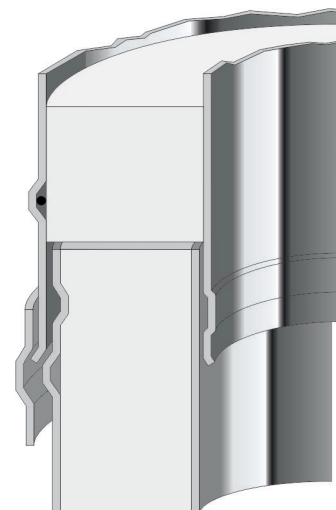


Technický list

PERMETER 50

Datum: 2019-04

| | |
|---|---|
| Charakteristika: | Třísložkový komínový systém, pro všechny druhy běžných spotřebičů na plyn, topný olej a dřevo |
| Instalace: | V interiéru a nebo exteriéru budov. |
| Palivo: | Plyn, topný olej, dřevo |
| Teplotní třída: | ≤ 600 °C |
| Odolnost při vyhoření: | Ano |
| Provoz: | Podtlak (N1 ≤ 40 Pa) |
| | Suchý (plyn, olej, dřevo) / mokrý (plyn, olej) |
| Materiál vnitřní vložky: | 1.4521 (AISI 444) |
| Materiál pláště: | komaxitovaná pozinkovaná ocel |
| Vnější vzhled: | - černá (RAL 9005)* - šedá (RAL 7043S)* - bílá (RAL 9003S)* * dlouhodobá expozice do 230 °C (krátkodobě až do 300 °C) |
| Tepečná izolace: | Superwool Plus |
| Objemová hmotnost izolace: | 96 kg/m ³ |
| Tepečný odpor: | 0,56 m ² K/W při 200 °C a Ø200 mm dle EN 1859 |
| Střední drsnost vložky: | 1,0 mm dle ČSN EN 13384-1 |
| Výška nad poslední podporou: | 3,0 m (Ø100 - Ø200) |
| Vzdálenost mezi boč-ním podepřením | 4,0 m (Ø100 - Ø200) |

**Rozsah průměrů:**

| | | | | | | | | |
|------------------------------|--------|-----|------|------|------|------|------|------|
| Vnitřní průměr: | 100 | 130 | 150 | 180 | 200 | 250 | 300 | 350 |
| Vnější průměr: | 200 | 230 | 250 | 280 | 300 | 350 | 400 | 450 |
| Síla vnitřní vložky: | 0,5 mm | | | | | | | |
| Síla vnějšího pláště: | 0,6 mm | | | | | | | |
| Hmotnost (kg/m): | 8,7 | 9,9 | 11,1 | 12,7 | 13,7 | 13,9 | 16,2 | 18,5 |

Technický list

Certifikáty a zařídění:

| | |
|--|---|
| PERMETER 50 - Systémové komíny: | 0036-CPR-91236-005 rev. 03 Production: Teplice (CZ) 0036-CPD-9195-005 rev. 04 Production: Washington (UK) |
| CE Zatřídění EN 1856-1: | T600 - N1 - W - V2 - L99050 - GXX* T600 - N1 - D - V3 - L99050 - GXX* T400 - N1 - W - V2 - L99050 - GXX* T400 - N1 - D - V3 - L99050 - GXX* T200 - P1 - W - V2 - L99050 - O00 |

* vzdálenost od hořlavých materiálů závisí na průměru a typu instalace:

Obr. 1: Instalace plně provětrávaná

Vzdálenost od hořlavých materiálů:

- T600:** Ø100 – Ø300 = G25
 Ø350 = G37,5
- T400:** Ø100 – Ø300 = G25
 Ø350 = G37,5
- T200:** Ø130 – Ø350 = O00

Obr. 2: Instalace v izolované neprovětrávané konstrukci stropu

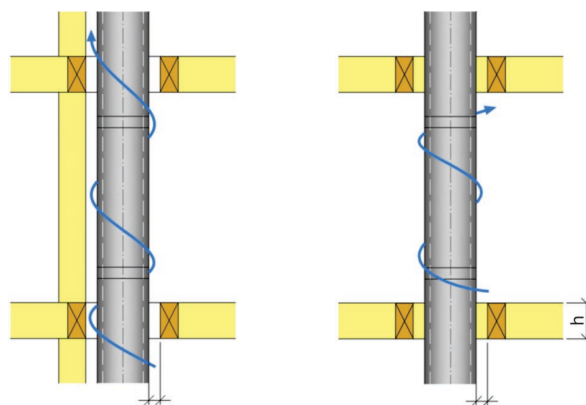
Vzdálenost od hořlavých materiálů:

T600: Ø 130 – Ø 300 = G100 pro $h \leq 200$ mm

T400: Ø 130 – Ø 300 = G50 pro $h \leq 200$ mm

T400: Ø 130 – Ø 300 = G100 pro $200 < h \leq 400$ mm

T400: Ø 130 – Ø 300 = G120 pro $400 < h \leq 600$ mm



Obr. 1

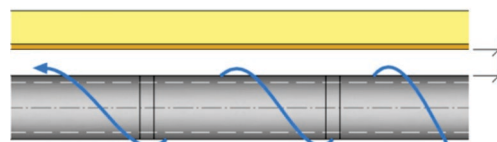
Obr. 2

| | |
|--------------------------------|--|
| PERMETER 50 – Kouřovod: | 0036 – CPR – 91236 – 040 Výroba: Teplice (CZ) 0036 – CPR – 9195 – 040 Výroba: Washington (UK) |
| CE Zatřídění EN 1856-2: | T600 - N1 - D - V2 - L50050 - G100 M |

Fig. 3: Instalováno jako horizontální kouřovod

Vzdálenost od hořlavých materiálů:

T600: Ø 130 – Ø 300 = G100



Obr. 3