



## Technický list výrobku (cs)

Krbové vložky

**YORK L**



# Technické parametry

## Výkon

Jmenovitý tepelný výkon (kW)	7
Regulovatelný výkon (kW)	3,5 - 9

## Rozměry

Výška (1) x Šířka (2) x Hloubka (3) (mm)	670 x 495 x 505
Maximální délka polen (mm)	340

## Hmotnost podle obložení

bez obložení (kg)	128
-------------------	-----

## Vzduch

Centrální přívod vzduchu (7)	ne
Sekundární přívod vzduchu / Ovládání sekundárního vzduchu	ano / ano
Ovládání primárního vzduchu	ano
Terciární přívod vzduchu	ano
Automatická regulace přívodu vzduchu	ne

## Parametry

Palivo: dřevo / dřevěné brikety / hnědouhelné brikety [D / DB / HB]	
Spotřeba přípustného paliva při jmenovitém výkonu (kg/hod) [D / DB / HB]	2,1 / 2,1 / 1,5
Vytápěný prostor (m <sup>3</sup> )	70 - 180
Energetická účinnost (%) [D / DB / HB]	80 / 80 / 81
Minimální tah komína (Pa)	12
Teplota spalin (°C) [D / DB / HB]	210 / 209 / 210
Hmotnostní tok spalin (g/s) [D / DB / HB]	8,7 / 7,7 / 8,4
Koncentrace CO při 13% O <sub>2</sub> (mg/Nm <sup>3</sup> ) [D / DB / HB]	1193 / 1141 / 1100
Koncentrace NOx při 13% O <sub>2</sub> (mg/Nm <sup>3</sup> ) [D / DB / HB]	89 / 162 / 157
Koncentrace OGC při 13% O <sub>2</sub> (mg/Nm <sup>3</sup> ) [D / DB / HB]	65 / 69 / 68
Koncentrace prachu při 13% O <sub>2</sub> (mg/Nm <sup>3</sup> ) [D / DB / HB]	31 / 34 / 38
Nepřetržitý provoz 24 hodin	ano
Vícenásobné zavírání dvířek	ne

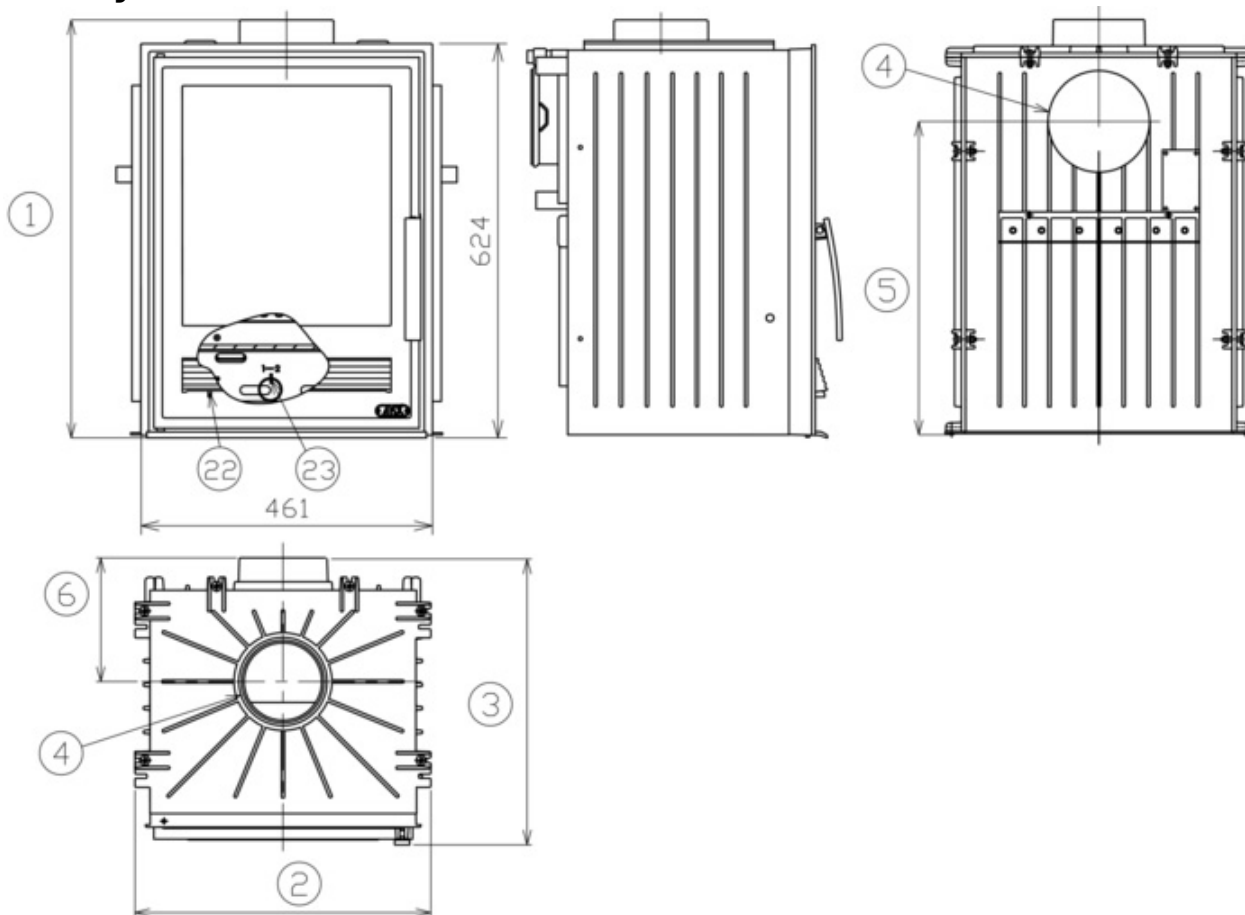
## Kouřovod

Připojení kouřovodu (4)	horní / zadní
Průměr kouřovodu (mm)	Ø 150
Výška osy zadního kouřovodu (5) (mm)	504
Vzdálenost osy horního kouřovodu (6) (mm)	217

## Zkoušky

ČSN EN 13229:2002/A2:2005/AC:2008	ano
DIN+	ano
BvG §15a	ano
I. BImSchV Stufe 1	ano
I. BImSchV Stufe 2	ano

## Rozměrový náčrt



## Doplňující informace

1	výška	670 mm
2	šířka	495 mm
3	hloubka	505 mm
4	kouřovod	Ø 150 mm
5	výška osy zadního kouřovodu	504 mm
6	vzdálenost osy horního kouřovodu	217 mm
22	ovládání intenzity hoření - vpravo otevřeno	
23	přepínač druhu paliva: vlevo - dřevo, dřevěné brikety (sekundární vzduch) / vpravo - hnědouhelné brikety (primární vzduch)	

**Výrobce: ABX, spol. s r.o., Žitná 1091/3, 408 01 Rumburk, Česká republika**

tel.: 412 332 523, 412 333 614, fax: 412 333 521, e-mail: [info@abx.cz](mailto:info@abx.cz), web: [www.abx.cz](http://www.abx.cz)

Servis: ABX s r.o., Plynární 1518/12, 408 01 Rumburk, tel.: 412 372 147, fax: 412 375 113, e-mail: [reklamace@abx.cz](mailto:reklamace@abx.cz)

Stav ke dni: 15.1. 2016