

Technická dokumentace

Technická dokumentácia

Visby s výměníkem

Visby s výmenníkom

CZ SK



Úvod

Srdečně děkujeme za zakoupení našeho výrobku!

Popis topidla Vás podrobně seznámí s konstrukcí, technickou specifikací a obsluhou topidla. Doporučujeme seznámit se pozorně s těmito údaji. Vyvarujete se tak případných chyb při vlastní montáži a obsluze.

Podrobné podmínky instalace a obsluhy naleznete ve Všeobecném návodu k obsluze (součást dodávky).

Poznámky v textu

CZ



Nejdůležitější jsou poznámky nadepsané **VAROVÁNÍ**. Poznámky nadepsané **VAROVÁNÍ** Vás upozorňují na **vážné nebezpečí poškození topidla či poranění**.



Poznámka nadepsaná **Upozornění** Vás upozorňuje na možná poškození Vašeho topidla.



Poznámka nadepsaná **Důležité** Vás upozorňuje na informace důležité k provozu Vašeho topidla.



Poznámka jako taková Vás upozorňuje zcela obecně na informace důležité k provozu Vašeho topidla.

Obsah

1. Technická specifikace	1
2. Technický popis	2
3. Seznam náhradních dílů	3
3.1. Celkový rozstřel modelu	3
3.2. Detail A1	5
3.3. Detail A2, A3, A4, A5	6
4. Rozměrové schéma	8
4.1. Koleno odtahu spalin	8
4.2. Zapojení výměníku	9
5. Easy control	10
6. Montáž vychlazovací smyčky	11
7. Návod na čištění výměníku	12

1. Technická specifikace

Vhodné palivo:

Pro používání vhodného paliva nahlédněte do kapitoly **2.2 Palivo** ve Všeobecném návodu k obsluze.

Správný provoz:

Pro správné a bezpečné zacházení s krbovými kamny nahlédněte do kapitol: **2. Popis spalovacího procesu** a **5. Návod k obsluze** ve Všeobecném návodu k obsluze.

Pokyny pro ovládání režimu spalování

Palivo		Výkon topidla	Množství paliva	Primární vzduch	Sekundární vzduch	Terciální vzduch
Dřevěná polena		100%	3 kg/h	Easy control 100%		
		33%	1 kg/h	Easy control 50%		
Ekobrikety		100%	2,8 kg/h	Easy control 100%		
		33%	0,9 kg/h	Easy control 50%		
Uhelné brikety		100%	2 kg/h	Easy control 50%		
		33%	0,7 kg/h	Easy control 20%		

Technická data

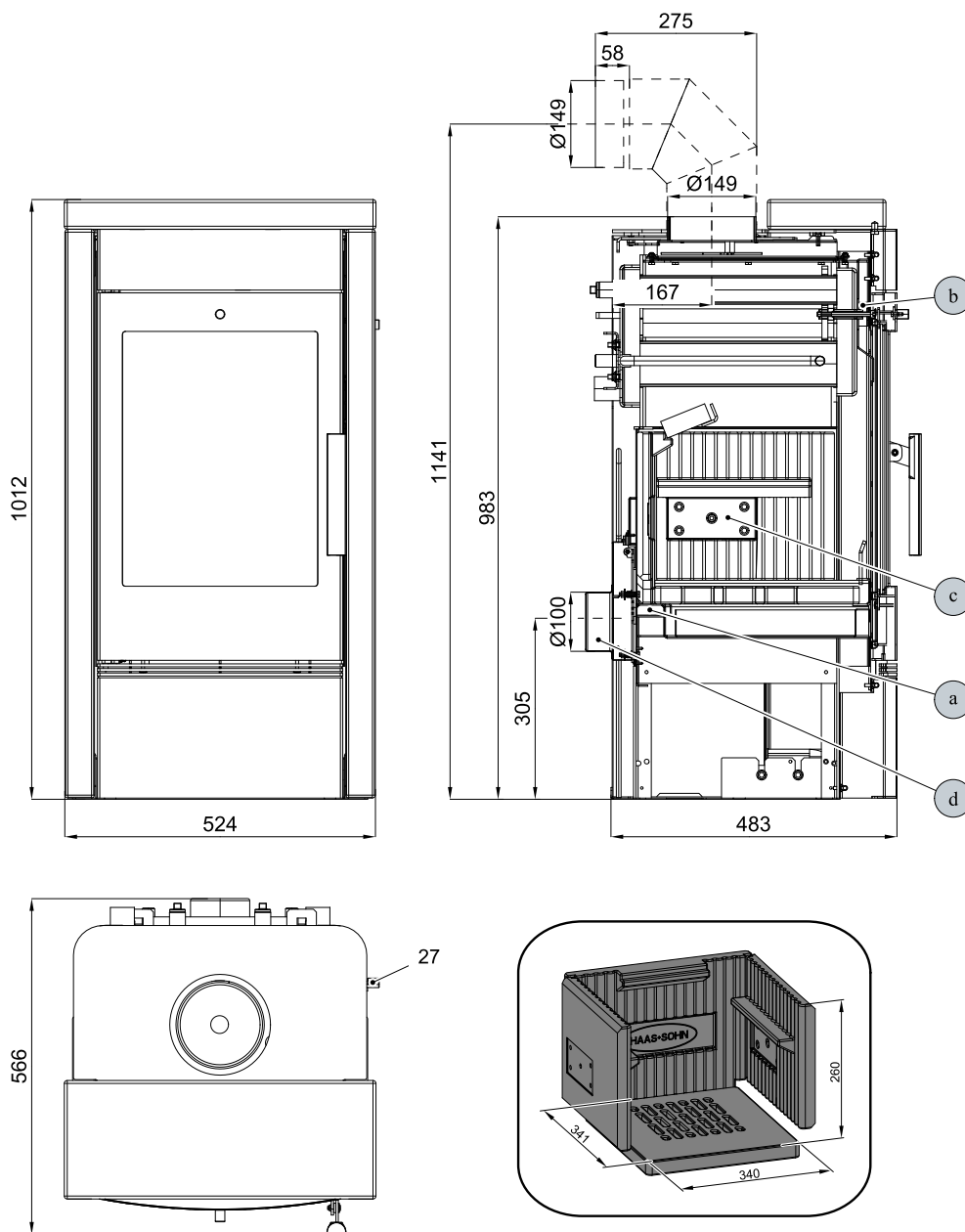
	Dřevěná polena	Ekobrikety	Uhelné brikety
Dosažený tepelný výkon (100%)	10,1 kW	10,2 kW	10,1 kW
Jmenovitý tepelný výkon	—	—	—
Snížený tepelný výkon (33%)	3,3 kW	3,4 kW	3,3 kW
Výkon předávaný pouze tělesem kamen	2,8 kW	3,1 kW	5 kW
Použitelný výkon pro ohřev vody	7,3 kW	7,1 kW	5,1 kW
Maximální dávka paliva pro přiložení	3 kg/hod	2,8 kg/hod	2 kg/hod
Prům. teplota spalin za hrdl. kouřovodu	281 °C	292 °C	232 °C
Hmotnostní průtok suchých spalin	7,5 g/s	8,1 g/s	11,4 g/s
Energetická účinnost	81 %	80,6 %	79,2 %
Průměrná koncentrace CO ₂	11 %	10,5 %	6,9 %
Koncentrace CO ve spalinách při 13% O ₂	1153 mg/Nm ³	1186 mg/Nm ³	2331 mg/Nm ³
Prach při 13% O ₂	19 mg/Nm ³	25,5 mg/Nm ³	45 mg/Nm ³
Množství spalovacího vzduchu při jmenovitém výkonu	22 m ³ /h	23 m ³ /h	30 m ³ /h
Zkoušeno dle ČSN EN 13 240:2002/A2:2005			

Technické informace:

Výška	1012 mm
Šířka	483 mm
Hloubka	566 mm
Hmotnost	180 kg
Průměr kouřovodu	150 mm
Maximální provozní přetlak výměníku	0,2 MPa
Vodní obsah výměníku	14 l
Doporučený tepelný spád (t _{výstupní} – t _{vstupní})	75 – 60 °C
Minimální tah komína v hrdle kouřovodu	12 Pa
Vytápěcí schopnost (střední tepelné ztráty) při 10,2 kW	cca 184 m ³
Regulovatelný výkon	3,3 – 10,2 kW

2. Technický popis

CZ



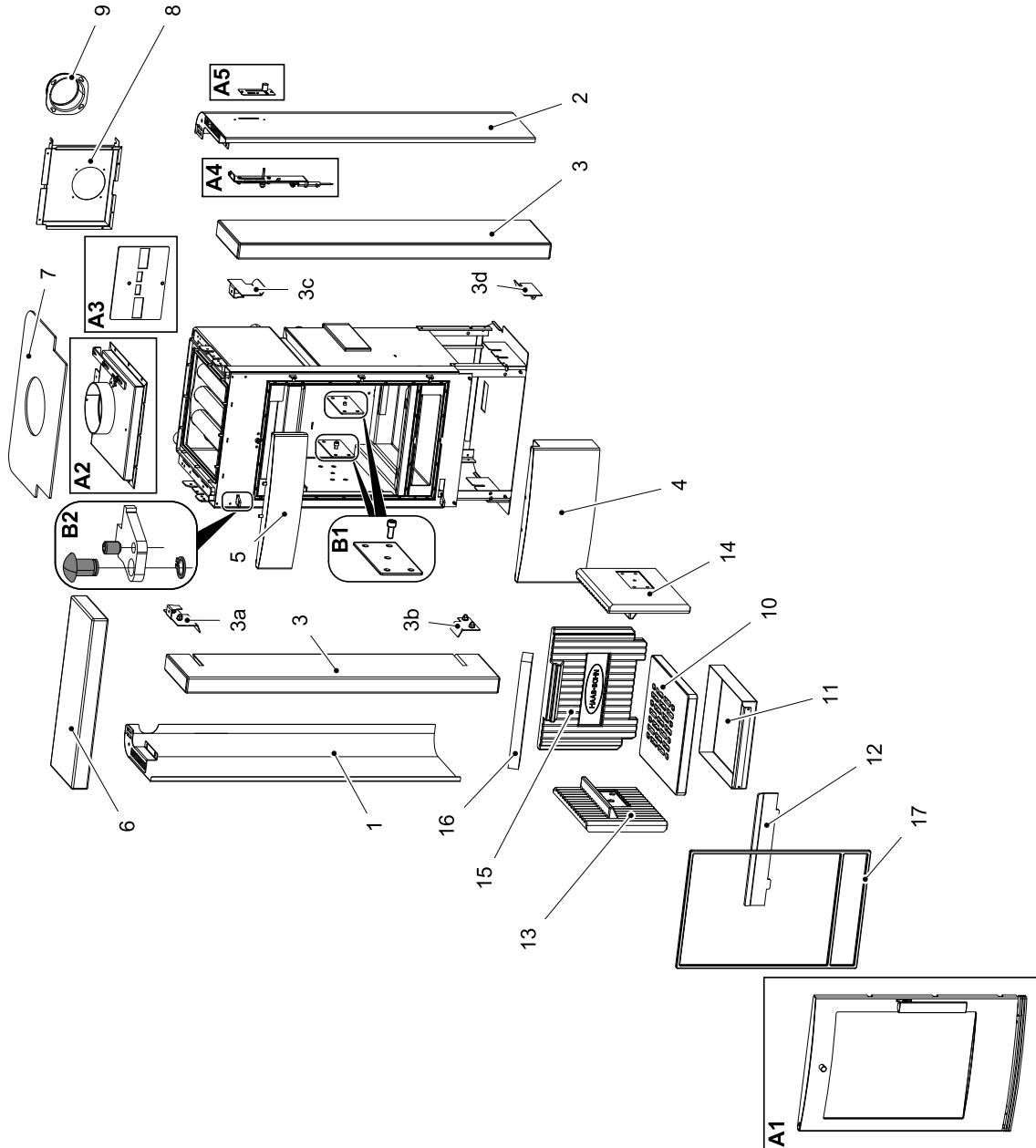
Technický popis

Pozice	Název	Číslo zboží
27	Easycontrol — madlo regulátoru	—
a	Přívod primárního vzduchu	—
b	Přívod sekundárního vzduchu	—
c	Výstup terciálního vzduchu	—
d	Externí přívod vzduchu (Ø100)	—

3. Seznam náhradních dílů

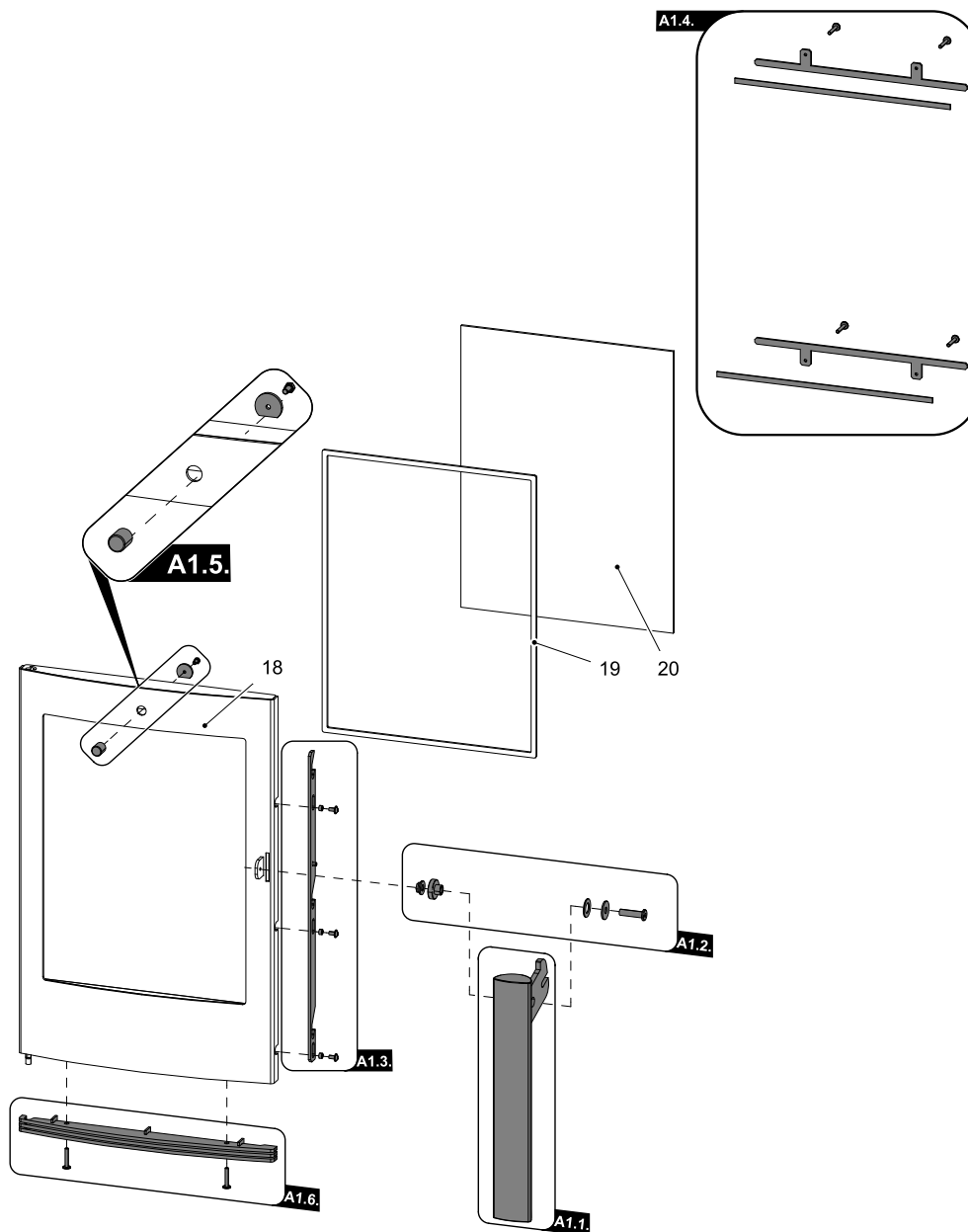
CZ

3.1. Celkový rozstřel modelu



Celkový rozstřel modelu			
Pozice	Název	Množství	Číslo zboží
A1	Dvířka topeniště (komplet)/černá-stříbrná	1 ks	0434515005300
A2	Víko (komplet)/černá	1 ks	0434515015095
A3	Šoupátko (komplet)/černá	1 ks	0434615505004
A4	Ovládání (komplet)/Easycontrol	1 ks	0434515006060
A5	Regulátor (komplet)	1 ks	0434615005005
B1	Těsnění vyzdívky — set	1 ks	0434515005510
B2	Spojovací materiál pantu — set	1 ks	0434515005128
1	Kryt boční — levý/černá	1 ks	0434515105019
2	Kryt boční — pravý/černá	1 ks	0434515105018
3	Obklad boční/woodstone	1 ks	0434515106100
3a	Držák obkladu horní levý/černá	1 ks	0434615108066
3b	Držák obkladu spodní levý/černá	1 ks	0434515108066
3c	Držák obkladu horní pravý/černá	1 ks	0434615108068
3d	Držák obkladu spodní pravý/černá	1 ks	0434515108068
4	Kryt spodní/černá	1 ks	0434515015146
5	Kryt vrchní/černá	1 ks	0434515015145
6	Obklad horní/woodstone	1 ks	0434515106200
7	Víko/černá	1 ks	0434515007801
8	Kryt zadní	1 ks	0434515005003
9	Externí přívod vzduchu (Ø100)	1 ks	0088500050008
10	Rošt/lackfire	1 ks	0434515005053
11	Popelník/černá	1 ks	0434515005030
12	Zábrana/černá	1 ks	0434515005040
13	Žáruvzdorná vyzdívka — levá (60x250x307)	1 ks	0434615005504
14	Žáruvzdorná vyzdívka — pravá (60x250x307)	1 ks	0434615005503
15	Žáruvzdorná vyzdívka — zadní (60x290x375)	1 ks	0434615005501
16	Clona — volná (30x80x330)	1 ks	0434515005555
17	Těsnící šňůra dveří 12 mm	2500 mm	0040012120005

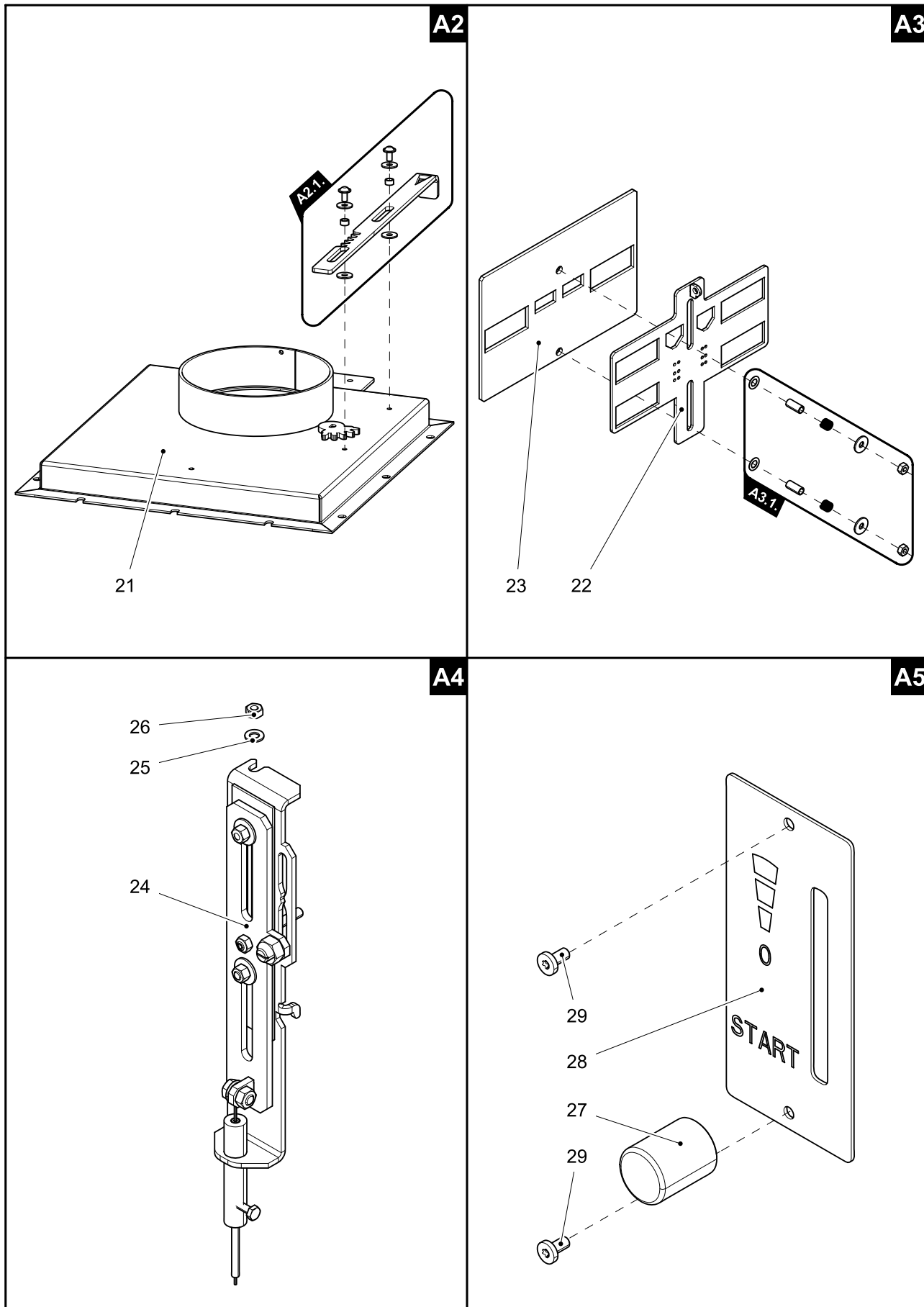
3.2. Detail A1



Detail A1			
Pozice	Název	Množství	Číslo zboží
A1.1.	Pákový uzávěr dveří topeniště (komplet)	1 ks	0429405005318
A1.2.	Spojovací materiál kliky — set	1 ks	0434615505002
A1.3.	Táhlo zavírání — set	1 ks	0434615005321
A1.4.	Držák skla — set/černá	1 ks	0434615005330
A1.5.	Kryt čištění — set/černá	1 ks	0434515505005
A1.6.	Žaluzie/stříbrná — set	1 ks	0434515005315
18	Dvířka topeniště (svařovaný díl)/černá	1 ks	0434515005200
19	Těsnící šňůra skla 10x4 mm	1660 mm	0040210040005
20	Žáruvzdorné sklo (345x455)	1 ks	0434515005304

3.3. Detail A2, A3, A4, A5

CZ



Seznam náhradních dílů

Detail A2			
Pozice	Název	Množství	Číslo zboží
A2.1.	Táhlo klapky/černá — set	1 ks	0434515005088
21	Víko/černá	1 ks	0434515015085
Pozice	Název	Množství	Číslo zboží
Detail A3			
Pozice	Název	Množství	Číslo zboží
A3.1.	Spojovací materiál šoupátka — set	1 ks	0434615005003
22	Šoupátko/černá	1 ks	0434515005027
23	Těsnění šoupátka	1 ks	0434515005052
Detail A4			
Pozice	Název	Množství	Číslo zboží
24	Ovládání/easycontrol	1 ks	0434515005060
25	Podložka 5,3 DIN 125A	1 ks	-
26	Matice M5 DIN 980V	1 ks	-
Detail A5			
Pozice	Název	Množství	Číslo zboží
27	Regulátor	1 ks	0420915005625
28	Štítek regulátoru	1 ks	0429415005171
29	Šroub M3x10 BN 9524	2 ks	0030400300105

4. Rozměrové schéma

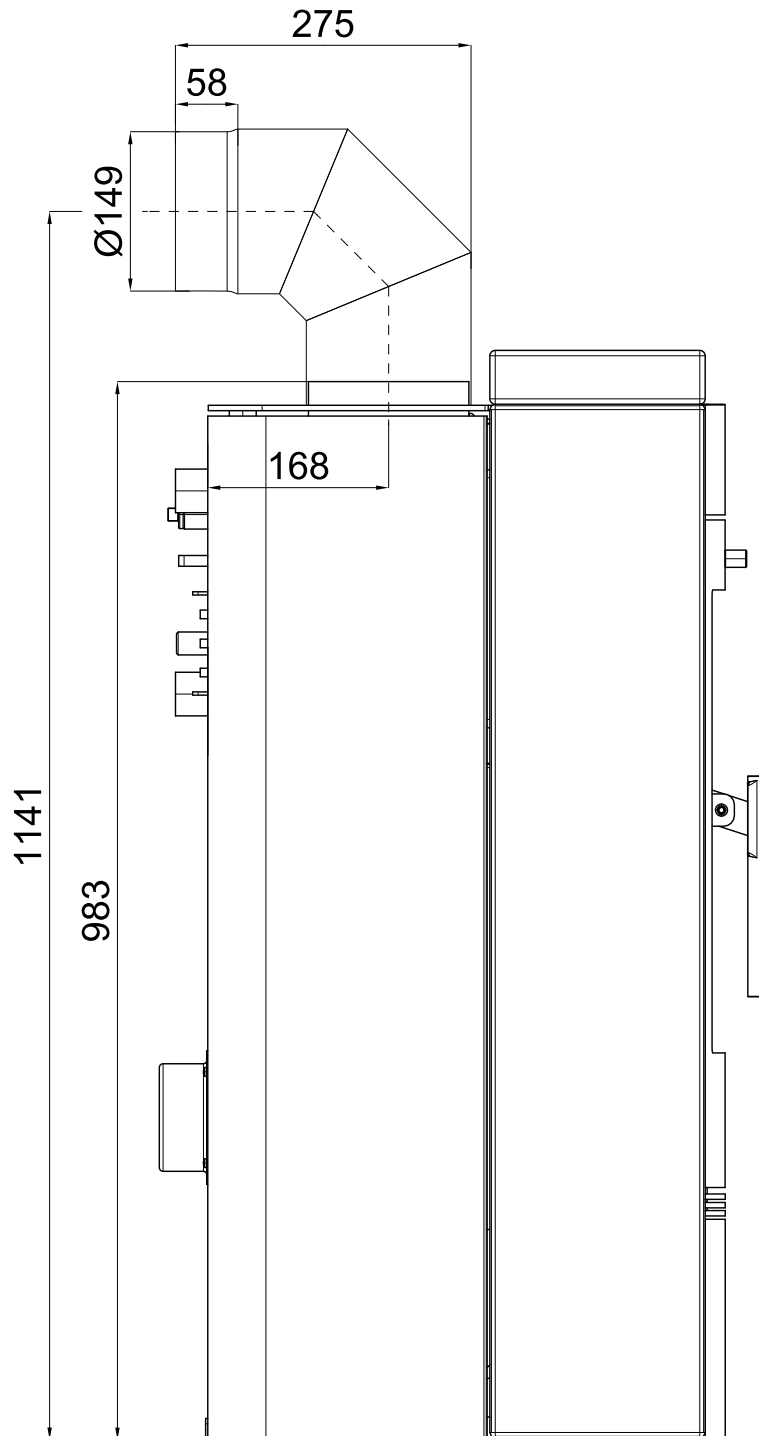
CZ

4.1. Koleno odtahu spalin

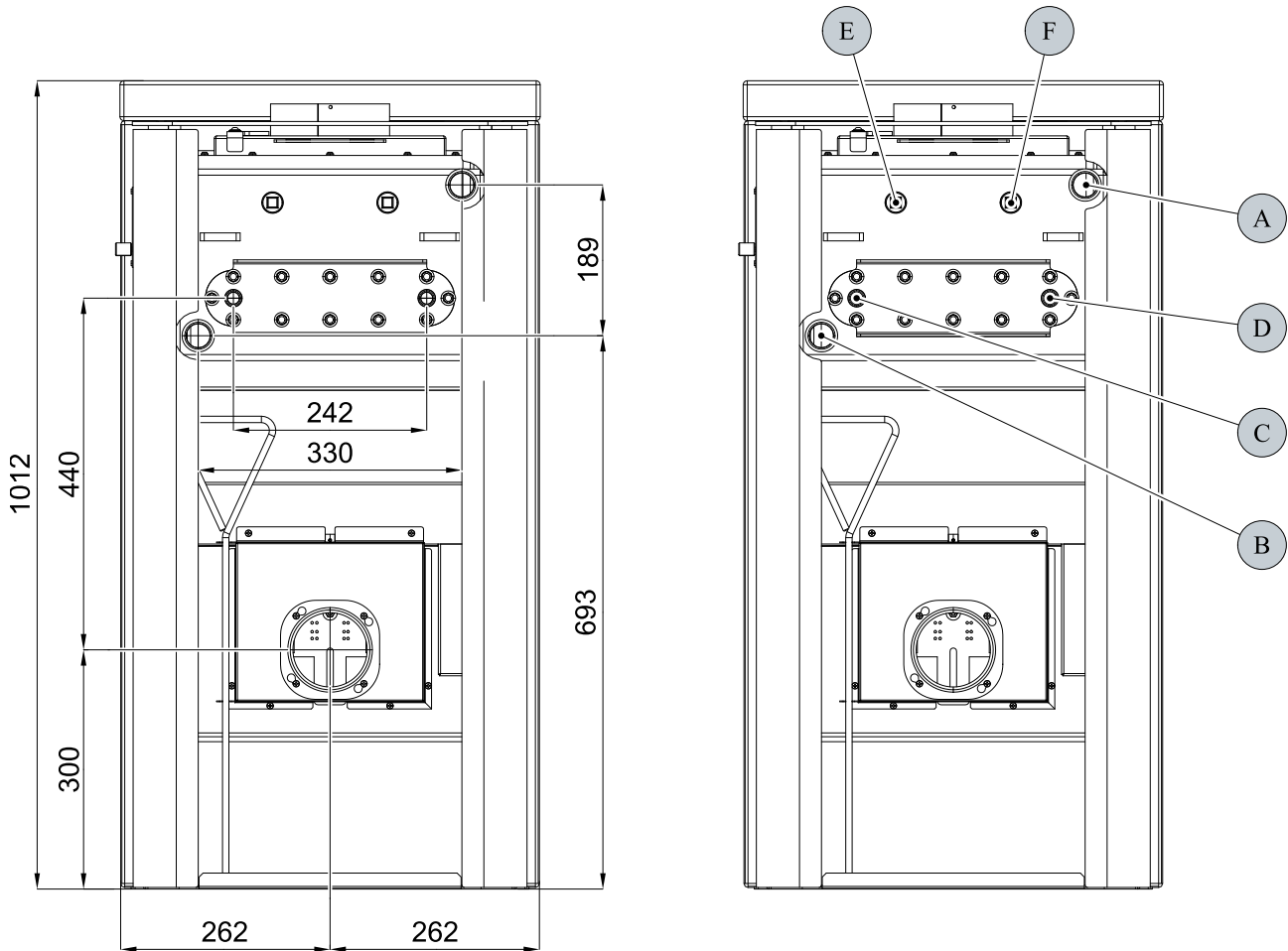


Poznámka

Koleno odtahu spalin je dodáváno jako zvláštní příslušenství.



4.2. Zapojení výměníku



Pozice	Název
A	Vývod topné vody (vnitřní závit G1")
B	Přívod vratné vody (vnitřní závit G1")
C	Přívod chladicí kapaliny (vnější závit G1/2")
D	Vývod chladicí kapaliny (vnější závit G1/2")
E	Otvor pro jímku termostatického čidla (vnitřní závit G1/2")/vychlazovací smyčka
F	Otvor pro jímku termostatického čidla (vnitřní závit G1/2")/oběhové čerpadlo

5. Easy control

CZ

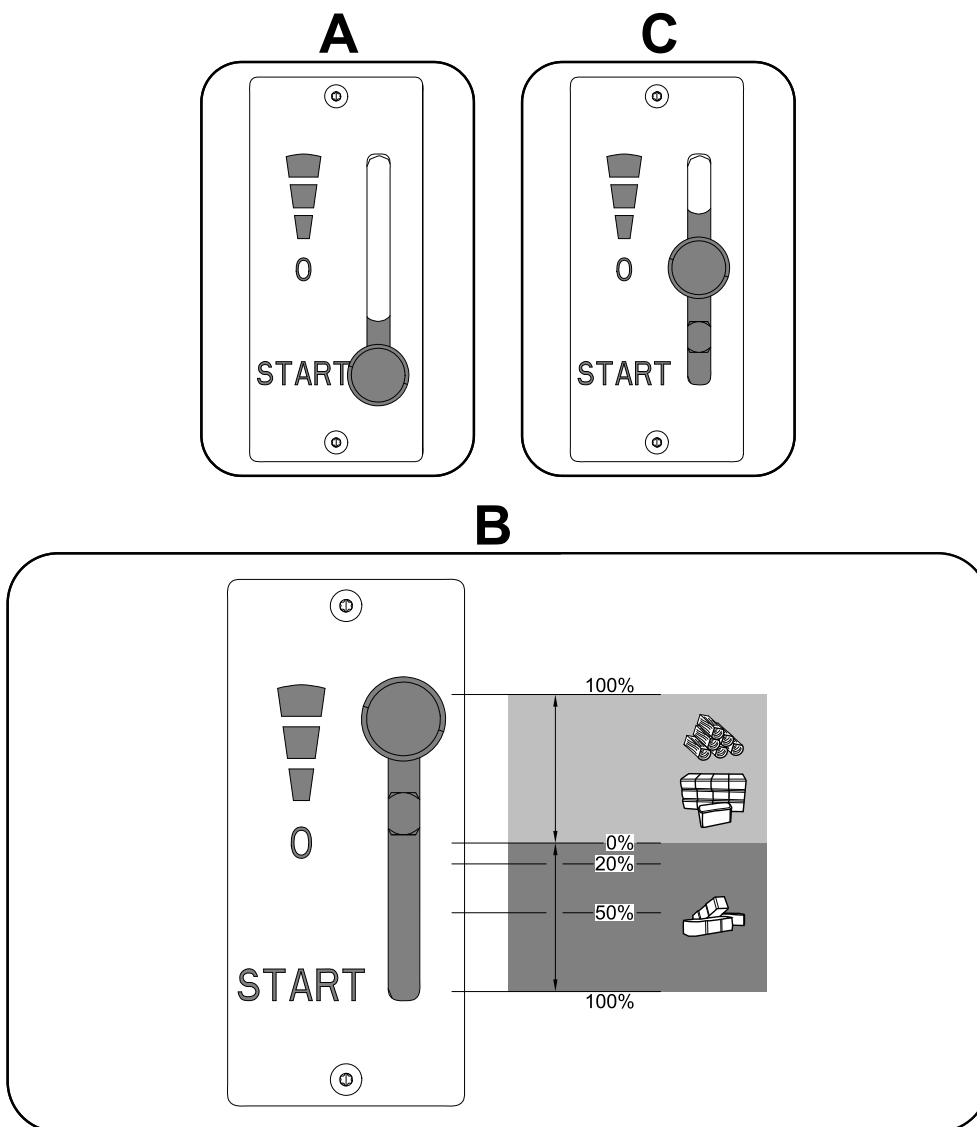
Ovládání všech tří přívodů vzduchu-primárního, sekundárního, terciálního-pouze pomocí jednoho regulátoru.

1. Regulátor je v pozici určené pro zátop (obr. A). Jsou otevřeny všechny tři přívody vzduchu (primární, sekundární, terciální).
2. Nastavení regulátoru Easy control v režimu topení (obr. B).
3. Regulátor je v pozici určené pro uzavření přívodů vzduchu (obr. C). Žádný přívod není otevřen (primární, sekundární, terciální). Tato pozice se používá pouze v případě, kdy jsou kamna mimo provoz, po ukončení procesu topení.



VAROVÁNÍ

Během procesu topení nesmí dojít k uzavření přívodů vzduchu (obr. C)! V krajním případě může dojít i k explozi v kamnech a následnému roztržení skla, rozmetání uhlíků po místnosti a ke vzniku požáru.



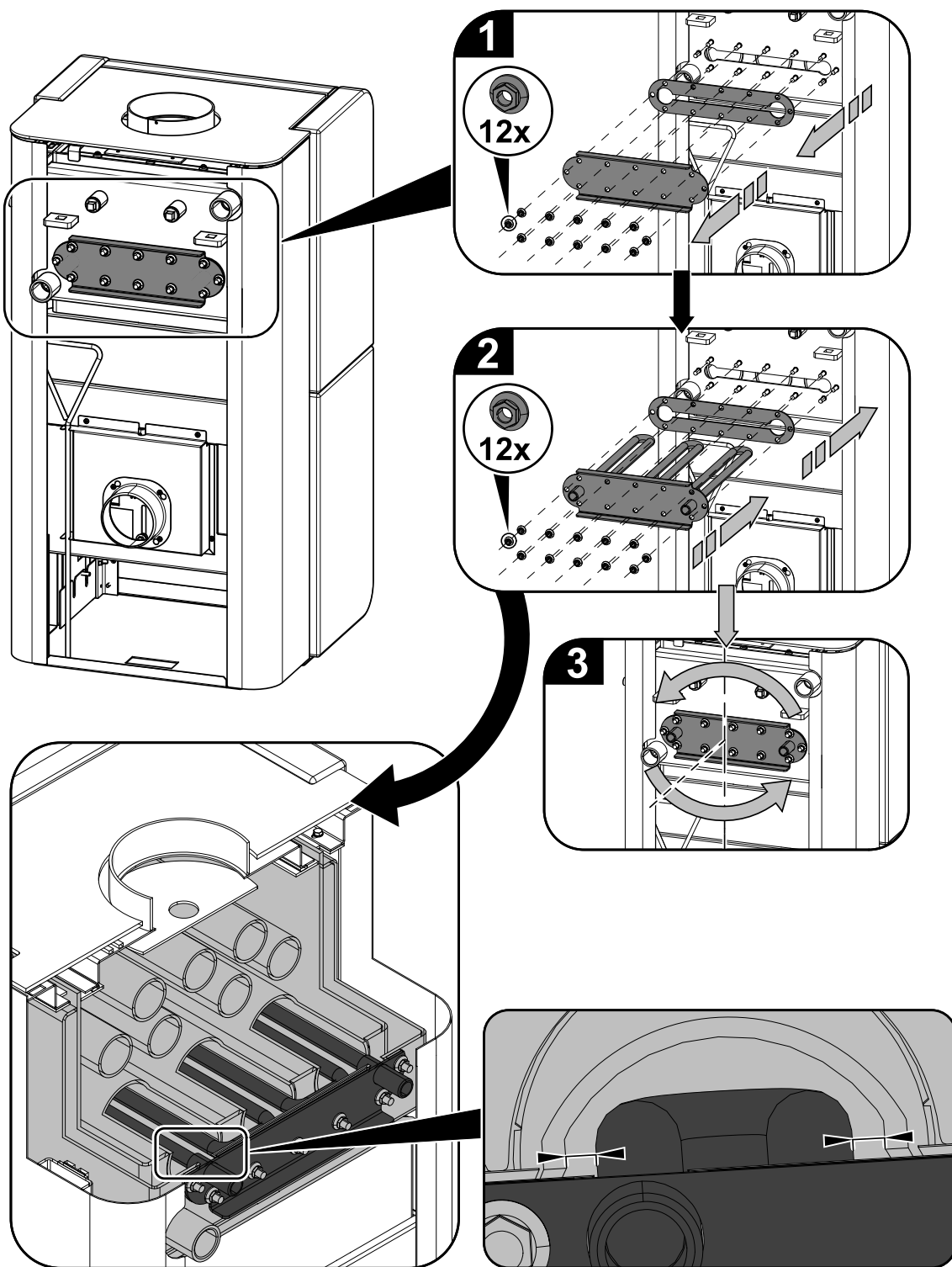
6. Montáž vychlazovací smyčky

CZ



DŮLEŽITÉ

Pro některé trhy (CZ, SK, PL) není vychlazovací smyčka součástí dodávky.



Montáž vychlazovací smyčky

7. Návod na čištění výměníku

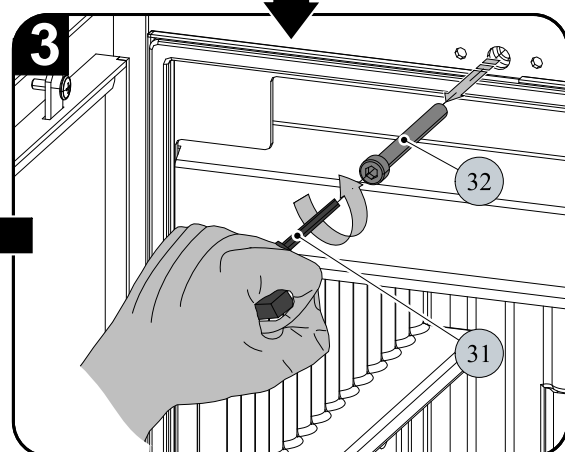
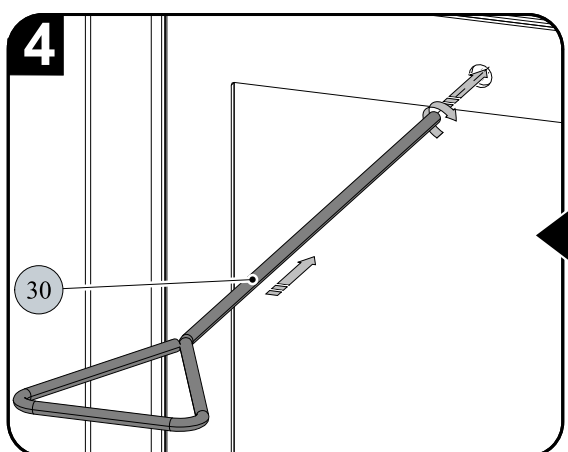
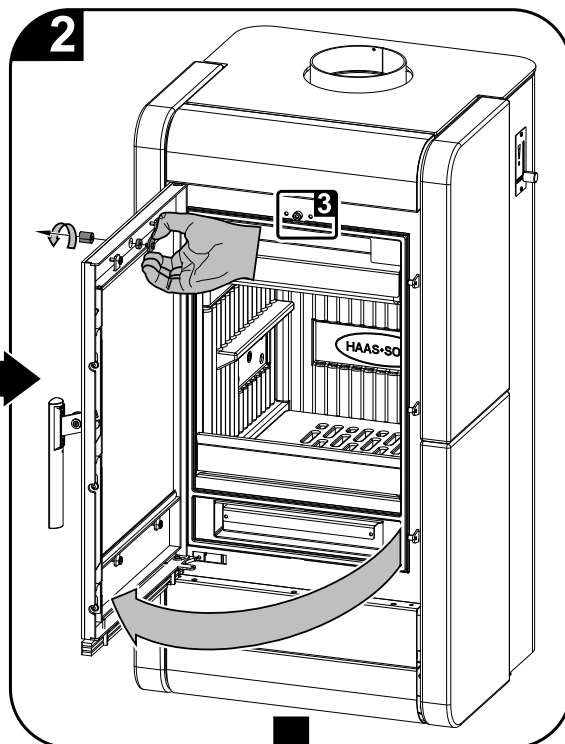
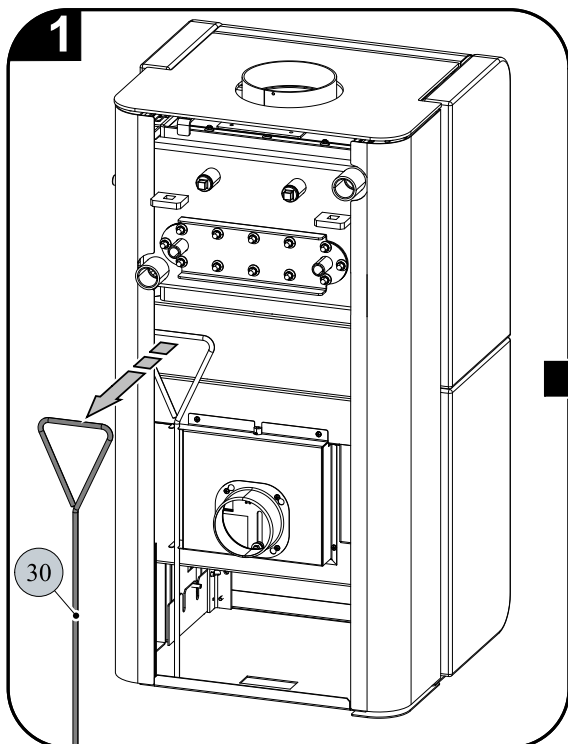
CZ



DŮLEŽITÉ

Čištění stírací lištou (poz. 33, obr. 5) se doporučuje provádět minimálně 1x za týden a podle způsobu provozu i častěji.

1. Příprava a namontování táhla čištění

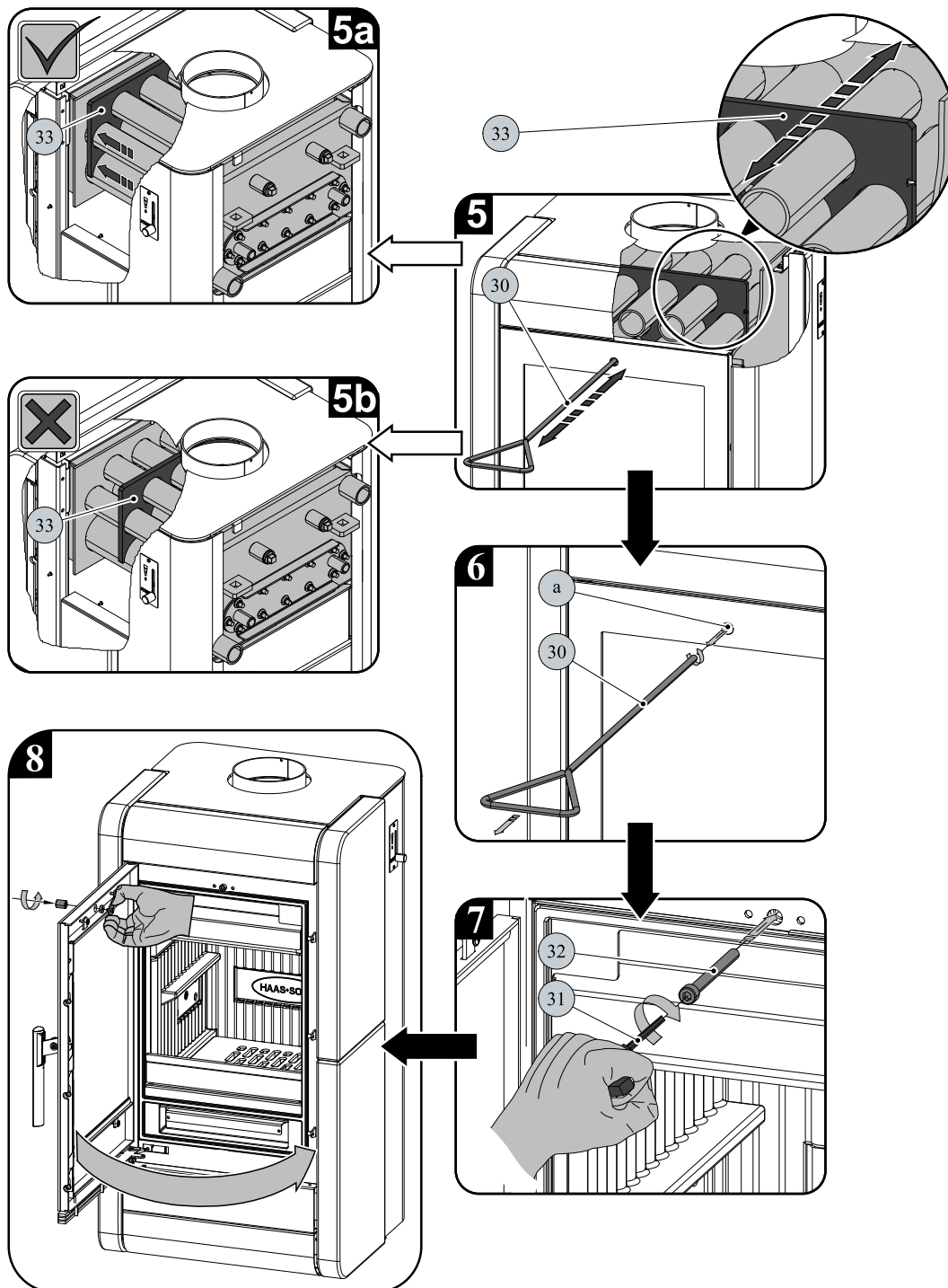


2. Samotné čištění a aretace čisticí desky



DŮLEŽITÉ

Při ukončení čištění vždy zaaretujte stírací lištu (obr. 5a). Nenechávejte stírací lištu nad plamenem (obr. 5b) a otvor (a, obr. 6) volně průchodný.



Pozice	Název	Číslo zboží
30	Táhlo čištění/černá	0431915005080
31	Imbusový klíč 6mm (je součástí dodávky)	9001700060005
32	Šroub M8x240 (DIN 912)	0030030802405
33	Stírací lišta	—

Úvod

Srdečne ďakujeme za kúpu nášho výrobku!

Popis pece vás podrobne oboznámi s konštrukciou, technickou špecifikáciou a obsluhou ohrievača. Odporúčame oboznámiť sa pozorne s týmito údajmi. Vyvarujete sa tak prípadných chýb pri vlastnej montáži a obsluhu.

Podrobné podmienky inštalácie a obsluhy nájdete vo Všeobecnom návode na obsluhu (súčasť dodávky).

Poznámky v texte

SK



Najdôležitejšie sú poznámky označené ako **VAROVANIE**. Poznámky s nadpisom **VAROVANIE** vás upozorňujú na **vážne nebezpečenstvo poškodenia pece či poranenia**.



Poznámka s nadpisom **Upozornenie** vás upozorňuje na možné poškodenie vašej pece.



Poznámka s nadpisom **Dôležité** vás upozorňuje na informácie dôležité pre prevádzku vašej pece.



Poznámka ako taká vás upozorňuje úplne všeobecne na informácie dôležité pre prevádzku vašej pece.

Obsah

1. Technická špecifikácia	1
2. Technický popis	2
3. Zoznam náhradných dielov	3
3.1. Celkový rozstrel modelu	3
3.2. Detail A1	5
3.3. Detail A2, A3, A4, A5	6
4. Rozmerová schéma	8
4.1. Kolená odťahu spalín	8
4.2. Zapojenie výmenníka	9
5. Easy control	10
6. Montáž vychladzovacej slučky	11
7. Návod na čistenie výmenníka	12

SK

Obsah

1. Technická špecifikácia

Vhodné palivo:

Informácie o používaní vhodného paliva nájdete v kapitole **2.2 Palivo** vo Všeobecnom návode na obsluhu.

Správna prevádzka:

Informácie o správnom a bezpečnom zaobchádzaní s krbovou pecou nájdete v kapitolách: **2. Popis spaľovacieho procesu** a **5. Návod na obsluhu** vo Všeobecnom návode na obsluhu.

Pokyny na ovládanie režimu spaľovania

Palivo		Výkon pece	Množstvo paliva	Primárny vzduch	Sekundárny vzduch	Terciárny vzduch
Drevené polená		100 %	3 kg/h	Easy control 100%		
		33%	1 kg/h	Easy control 50%		
Ekobrikety		100 %	2,8 kg/h	Easy control 100%		
		33%	0,9 kg/h	Easy control 50%		
Uhoľné brikety		100 %	2 kg/h	Easy control 50%		
		33%	0,7 kg/h	Easy control 20%		

Technické údaje

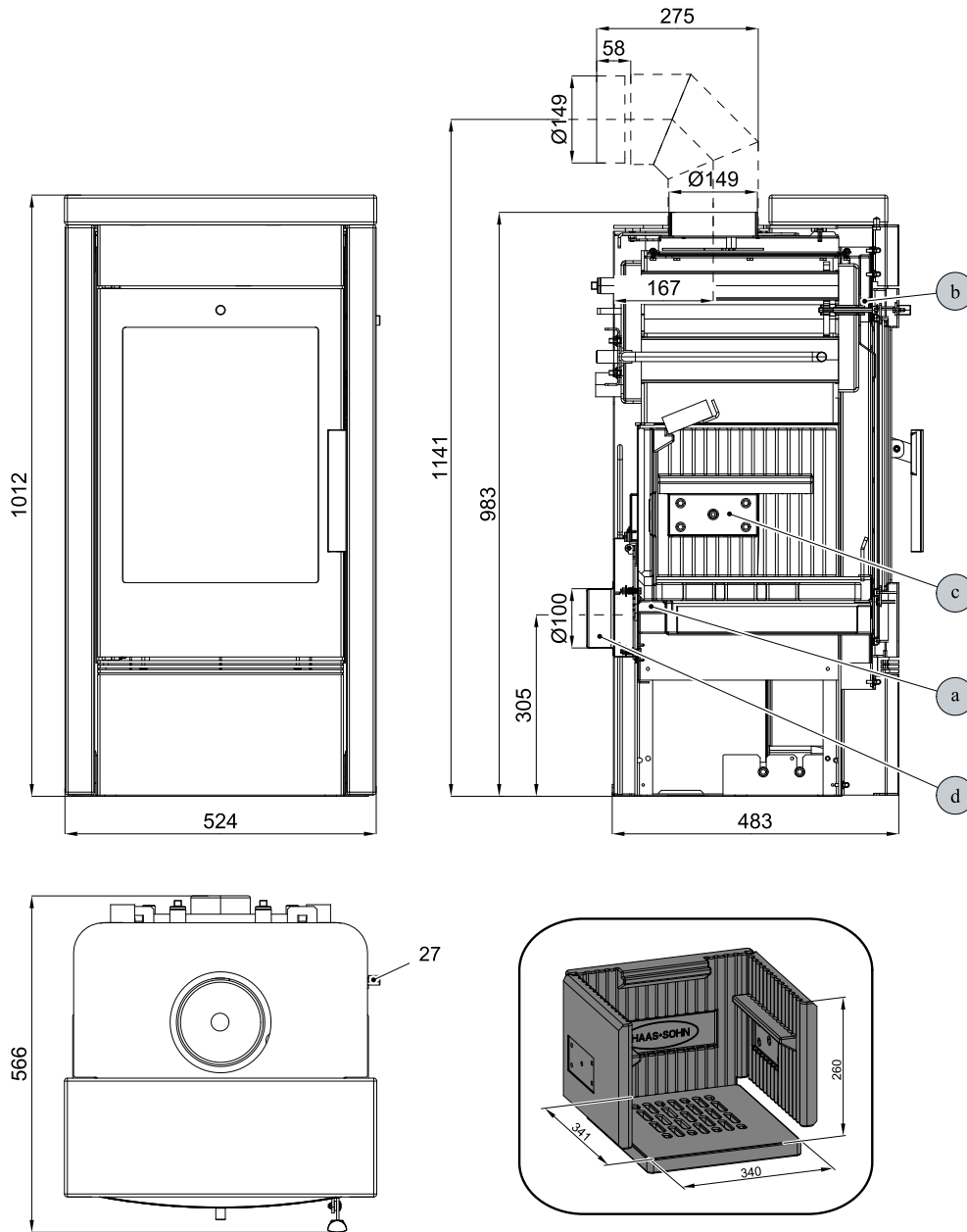
	Drevené polená	Ekobrikety	Uhoľné brikety
Dosiahnutý tepelný výkon (100 %)	10,1 kW	10,2 kW	10,1 kW
Menovitý tepelný výkon	—	—	—
Znížený tepelný výkon (33 %)	3,3 kW	3,4 kW	3,3 kW
Výkon odovzdávaný iba telesom pece	2,8 kW	3,1 kW	5 kW
Použiteľný výkon na ohrev vody	7,3 kW	7,1 kW	5,1 kW
Maximálna dávka paliva na priloženie	3 kg/hod.	2,8 kg/hod.	2 kg/hod.
Priem. teplota spalín za hrdl. dymovodu	281 °C	292 °C	232 °C
Hmotnostný prietok suchých spalín	7,5 g/s	8,1 g/s	11,4 g/s
Energetická účinnosť	81 %	80,6 %	79,2 %
Priemerná koncentrácia CO ₂	11 %	10,5 %	6,9 %
Koncentrácia CO v spalínach pri 13 % O ₂	1153 mg/Nm ³	1186 mg/Nm ³	2331 mg/Nm ³
Prach pri 13% O ₂	19 mg/Nm ³	25,5 mg/Nm ³	45 mg/Nm ³
Množstvo spaľovacieho vzduchu pri menovitom výkone	22 m ³ /h	23 m ³ /h	30 m ³ /h
Skúšané podľa ČSN EN 13 240:2002/A2:2005			

Technické informácie:

Výška	1012 mm
Šírka	483 mm
Hĺbka	566 mm
Hmotnosť	180 kg
Priemer dymovodu:	150 mm
Maximálny prevádzkový pretlak výmenníka	0,2 MPa
Vodný obsah výmenníka	14 l
Odporúčaná tepelná spád (t _{výstupná} – t _{vstupná})	75 – 60 °C
Minimálny ťah komína v hrdle dymovodu	12 Pa
Vykurovacia schopnosť (stredné tepelné straty) pri 10,2 kW	cca 184 m ³
Regulovateľný výkon	3,3 – 10,2 kW

2. Technický popis

SK

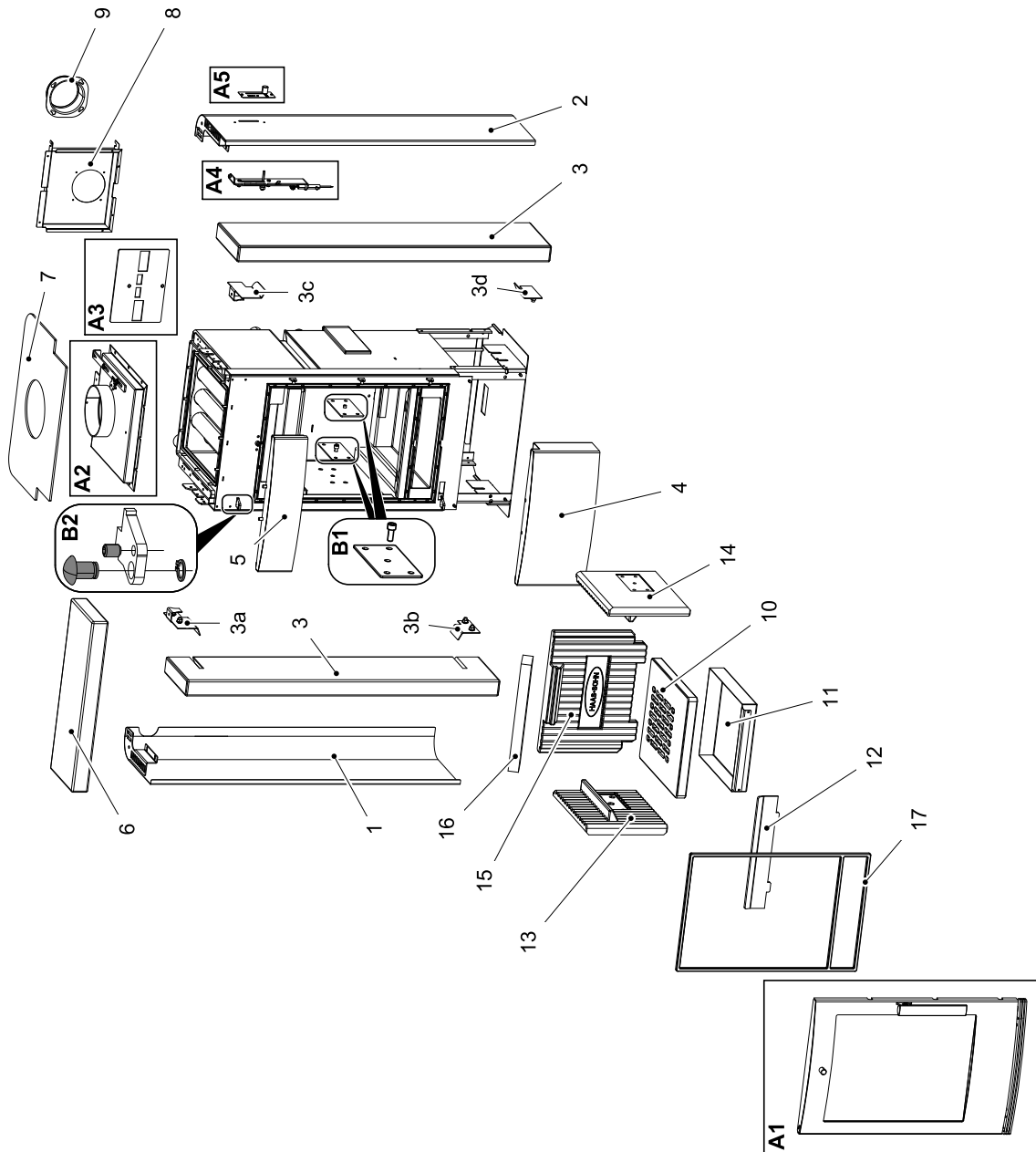


Pozícia	Názov	Číslo tovaru
27	Easycontrol — držadlo regulátora	—
a	Prívod primárneho vzduchu	—
b	Prívod sekundárneho vzduchu	—
c	Výstup terciárneho vzduchu	—
d	Externý prívod vzduchu (Ø100)	—

Technický popis

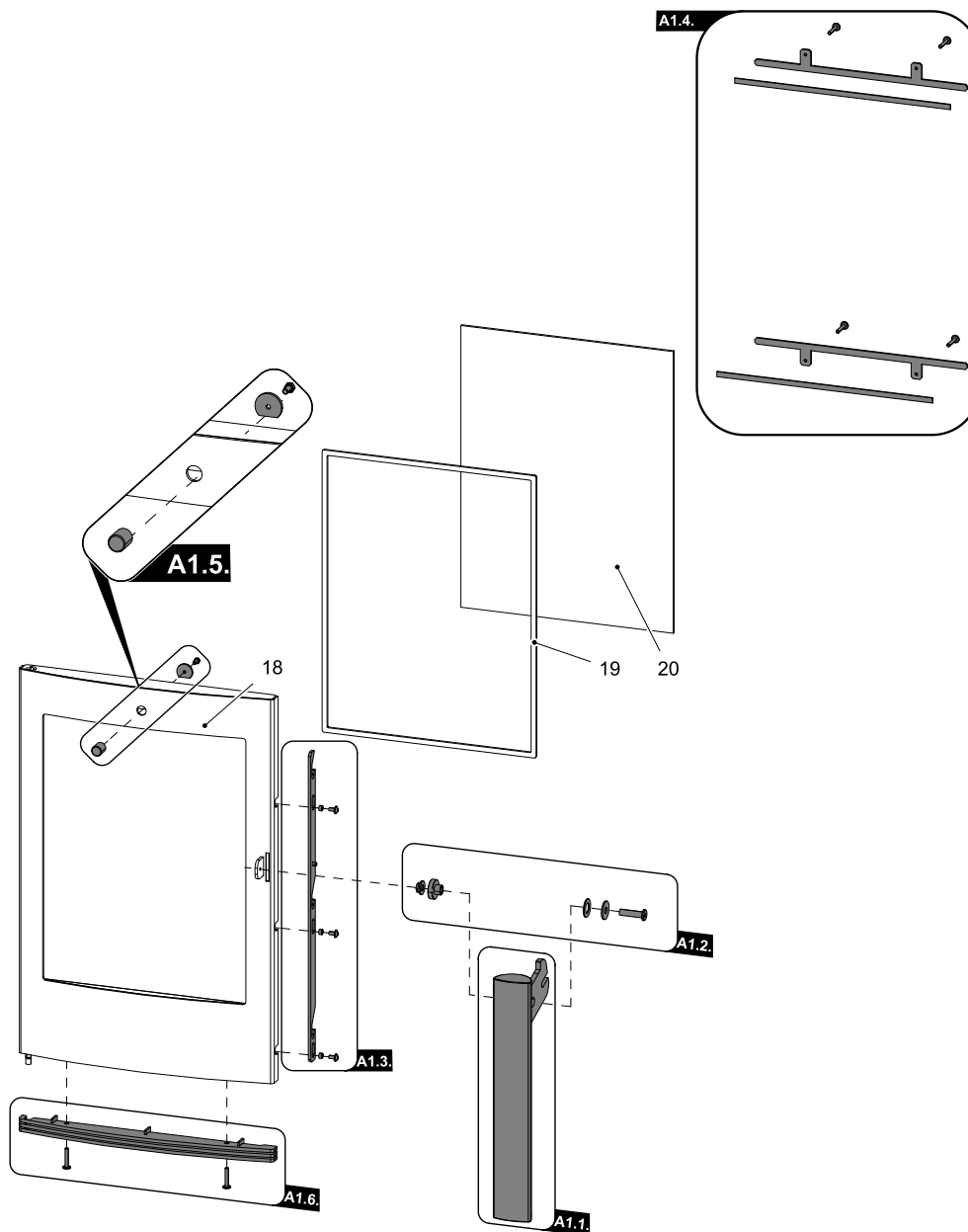
3. Zoznam náhradných dielov

3.1. Celkový rozstrel modelu



Celkový rozstrel modelu			
Pozícia	Názov	Množstvo	Číslo tovaru
A1	Dvierka kúreniska (komplet)/čierna-strieborná	1 ks	0434515005300
A2	Veko (komplet)/čierna	1 ks	0434515015095
A3	Posúvač (komplet)/čierna	1 ks	0434615505004
A4	Ovládanie (komplet)/Easycontrol	1 ks	0434515006060
A5	Regulátor (komplet)	1 ks	0434615005005
B1	Tesnenie výmurovky — komplet	1 ks	0434515005510
B2	Spojovací materiál pántu — komplet	1 ks	0434515005128
1	Kryt bočný — ľavý/čierna	1 ks	0434515105019
2	Kryt bočný — pravý/čierna	1 ks	0434515105018
3	Obklad bočný/woodstone	1 ks	0434515106100
3a	Držiak obkladu horný ľavý/čierna	1 ks	0434615108066
3b	Držiak obkladu spodný ľavý/čierna	1 ks	0434515108066
3c	Držiak obkladu horný pravý/čierna	1 ks	0434615108068
3d	Držiak obkladu spodný pravý/čierna	1 ks	0434515108068
4	Kryt spodný/čierna	1 ks	0434515015146
5	Kryt vrchný/čierna	1 ks	0434515015145
6	Obklad horný/woodstone	1 ks	0434515106200
7	Veko/čierna	1 ks	0434515007801
8	Kryt zadný	1 ks	0434515005003
9	Externý prívod vzduchu (Ø100)	1 ks	0088500050008
10	Rošt/lackfire	1 ks	0434515005053
11	Popolník/čierna	1 ks	0434515005030
12	Zábrana/čierna	1 ks	0434515005040
13	Žiaruvzdorná výmurovka — ľavá (60 × 250 × 307)	1 ks	0434615005504
14	Žiaruvzdorná výmurovka — pravá (60 × 250 × 307)	1 ks	0434615005503
15	Žiaruvzdorná výmurovka — zadná (60 × 290 × 375)	1 ks	0434615005501
16	Clona — voľná (30 × 80 × 330)	1 ks	0434515005555
17	Tesniaca šnúra dverí 12 mm	2500 mm	0040012120005

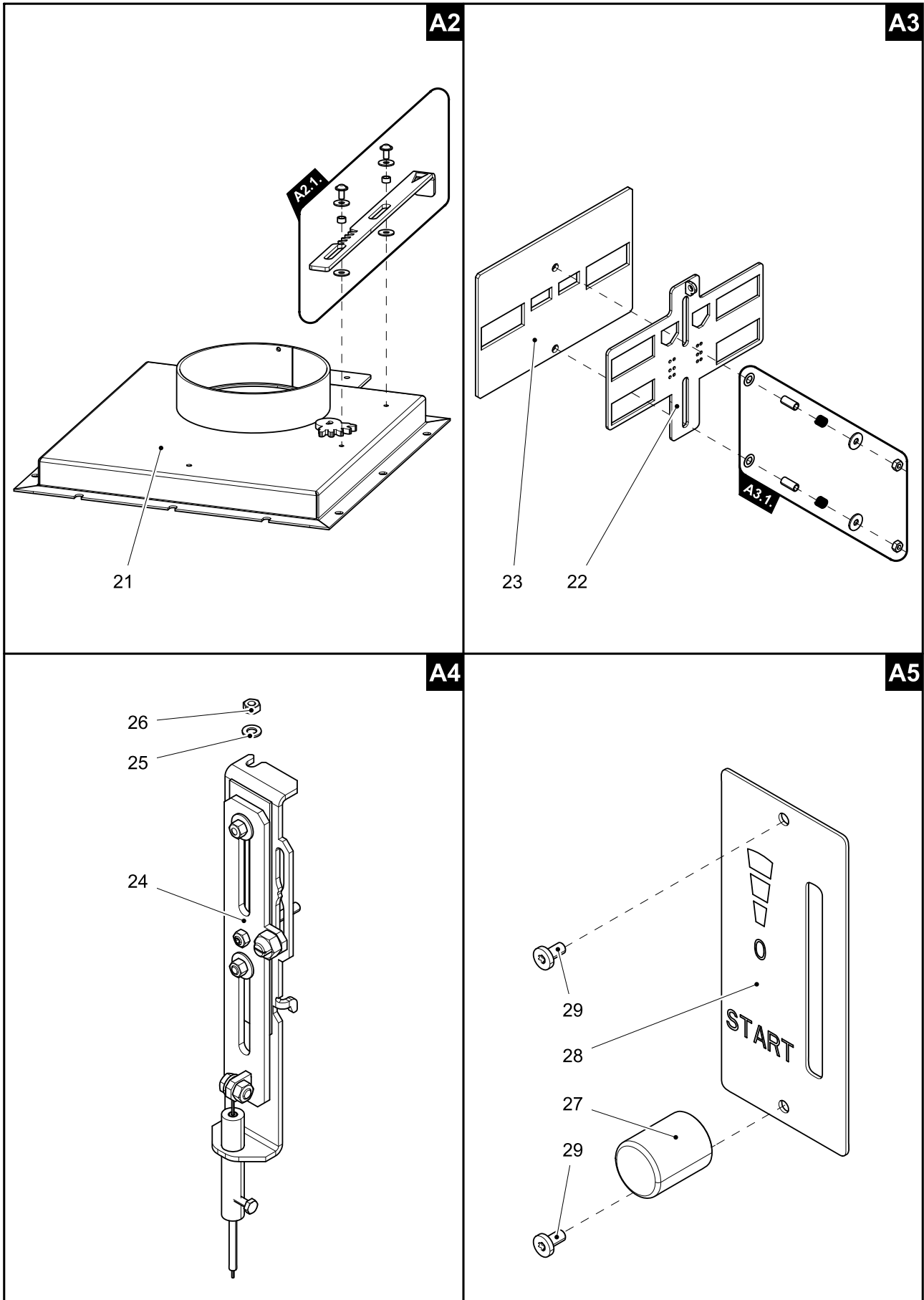
3.2. Detail A1



Detail A1			
Pozícia	Názov	Množstvo	Číslo tovaru
A1.1.	Pákový uzáver dvierok kúreniska (komplet)	1 ks	0429405005318
A1.2.	Spojovací materiál kľučky — komplet	1 ks	0434615505002
A1.3.	Ťahadlo zatvárania — komplet	1 ks	0434615005321
A1.4.	Držiak skla — komplet/čierna	1 ks	0434615005330
A1.5.	Kryt čistenia — komplet/čierna	1 ks	0434515505005
A1.6.	Žalúzie/strieborná — komplet	1 ks	0434515005315
18	Dvierka kúreniska (zváraný diel)/čierna	1 ks	0434515005200
19	Tesniaca šnúra skla 10×4 mm	1660 mm	0040210040005
20	Žiaruvzdorné sklo (345×455)	1 ks	0434515005304

3.3. Detail A2, A3, A4, A5

SK



Zoznam náhradných dielov

Detail A2			
Pozícia	Názov	Množstvo	Číslo tovaru
A2.1.	Ťahadlo klapky/čierna — komplet	1 ks	0434515005088
21	Veko/čierna	1 ks	0434515015085
Pozícia	Názov	Množstvo	Číslo tovaru
Detail A3			
Pozícia	Názov	Množstvo	Číslo tovaru
A3.1.	Spojovací materiál posúvača — komplet	1 ks	0434615005003
22	Posúvač /čierna	1 ks	0434515005027
23	Tesnenie posúvača	1 ks	0434515005052
Detail A4			
Pozícia	Názov	Množstvo	Číslo tovaru
24	Ovládanie/easycontrol	1 ks	0434515005060
25	Podložka 5,3 DIN 125A	1 ks	-
26	Matica M5 DIN 980V	1 ks	-
Detail A5			
Pozícia	Názov	Množstvo	Číslo tovaru
27	Regulátor	1 ks	0420915005625
28	Štítok regulátora	1 ks	0429415005171
29	Skrutka M3 × 10 BN 9524	2 ks	0030400300105

4. Rozmerová schéma

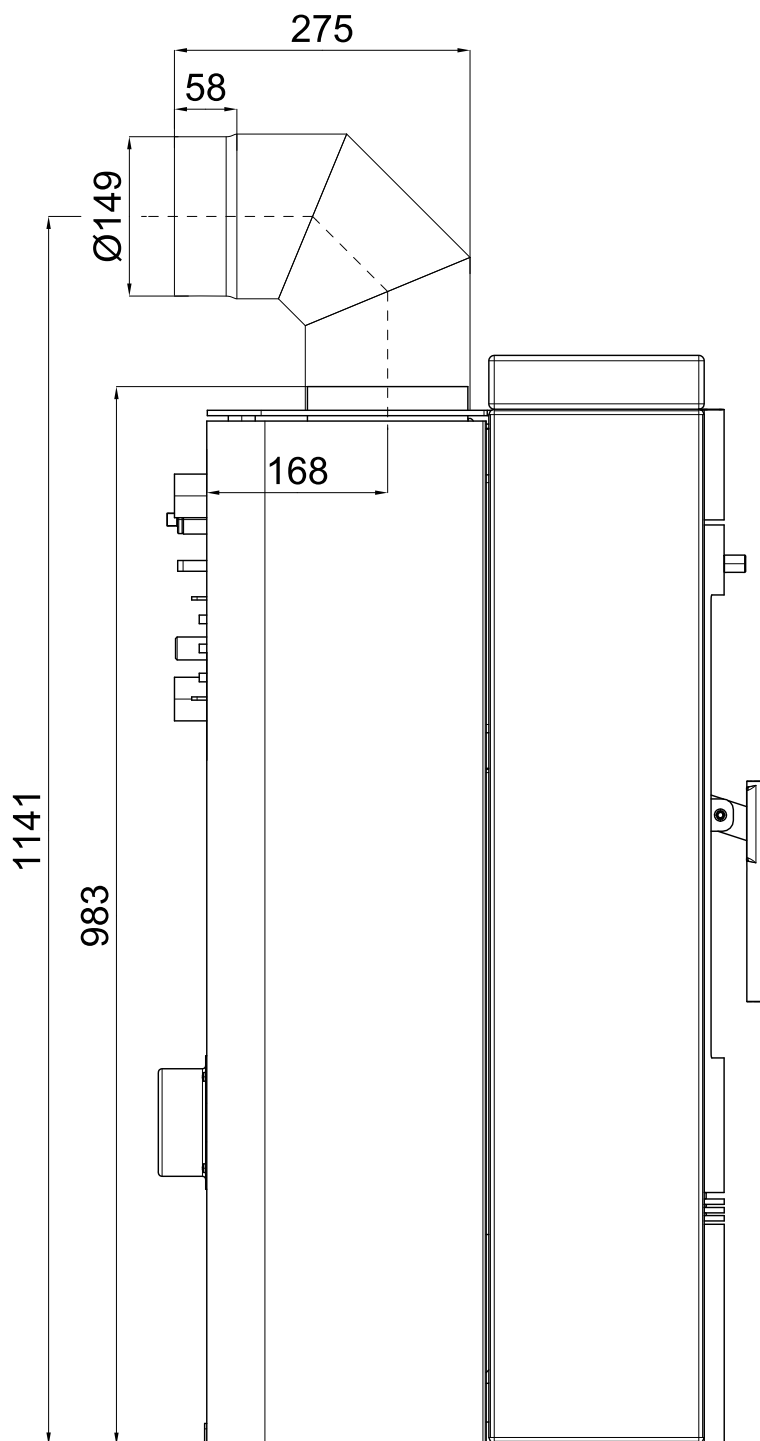
SK

4.1. Koleno odťahu spalín

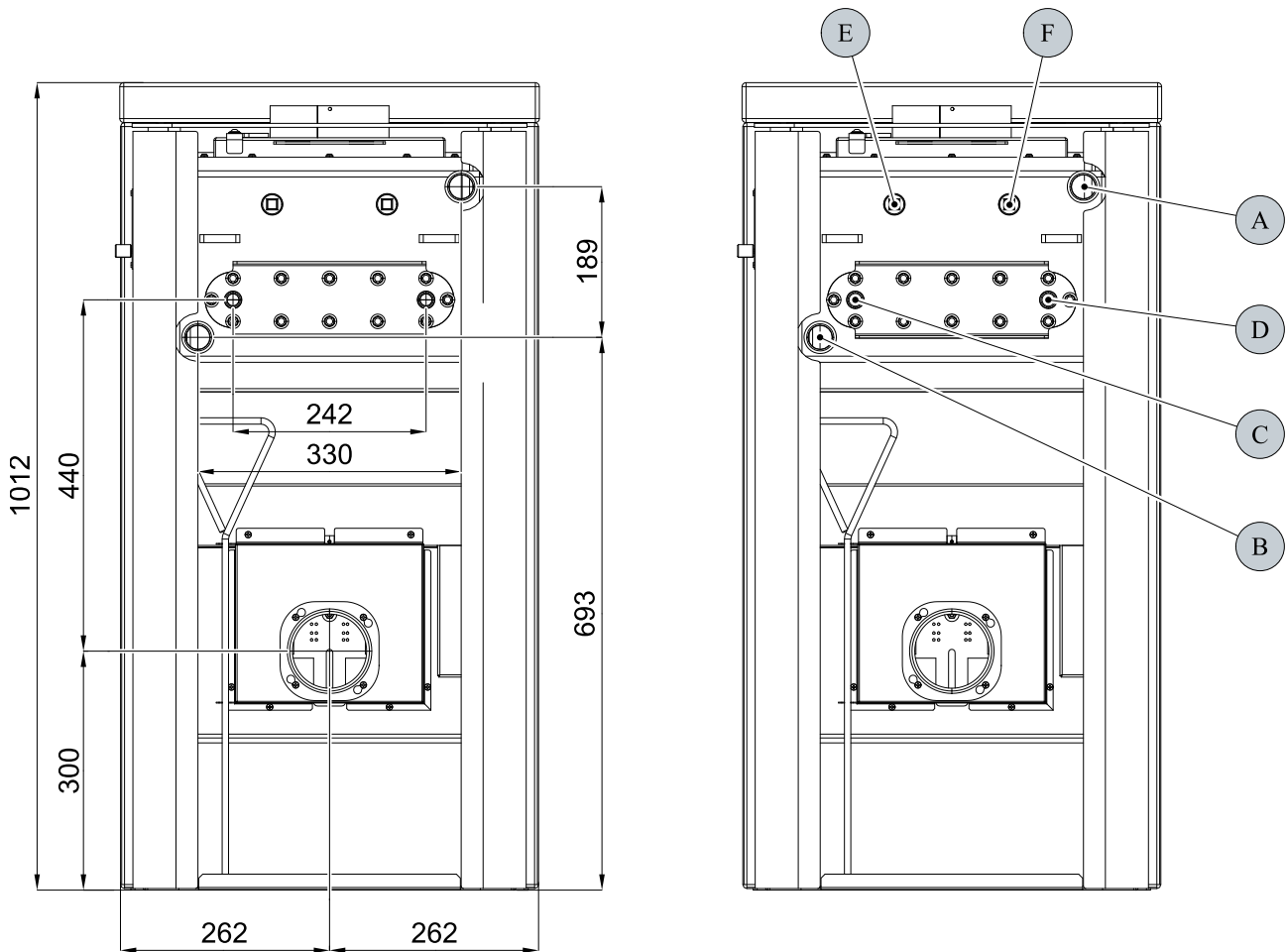


Poznámka

Koleno odťahu spalín je dodávané ako zvláštne príslušenstvo.



4.2. Zapojenie výmenníka



Pozícia	Názov
A	Vývod vykurovacej vody (vnútorný závit G1")
B	Prívod vratnej vody (vnútorný závit G1")
C	Prívod chladiacej kvapaliny (vonkajší závit G1/2")
D	Vývod chladiacej kvapaliny (vonkajší závit G1/2")
E	Otvor pre nádržku termostatického senzora (vnútorný závit G1/2")/vychladzovacia slučka
F	Otvor pre nádržku termostatického senzora (vnútorný závit G1/2")/obehové čerpadlo

5. Easy control

SK

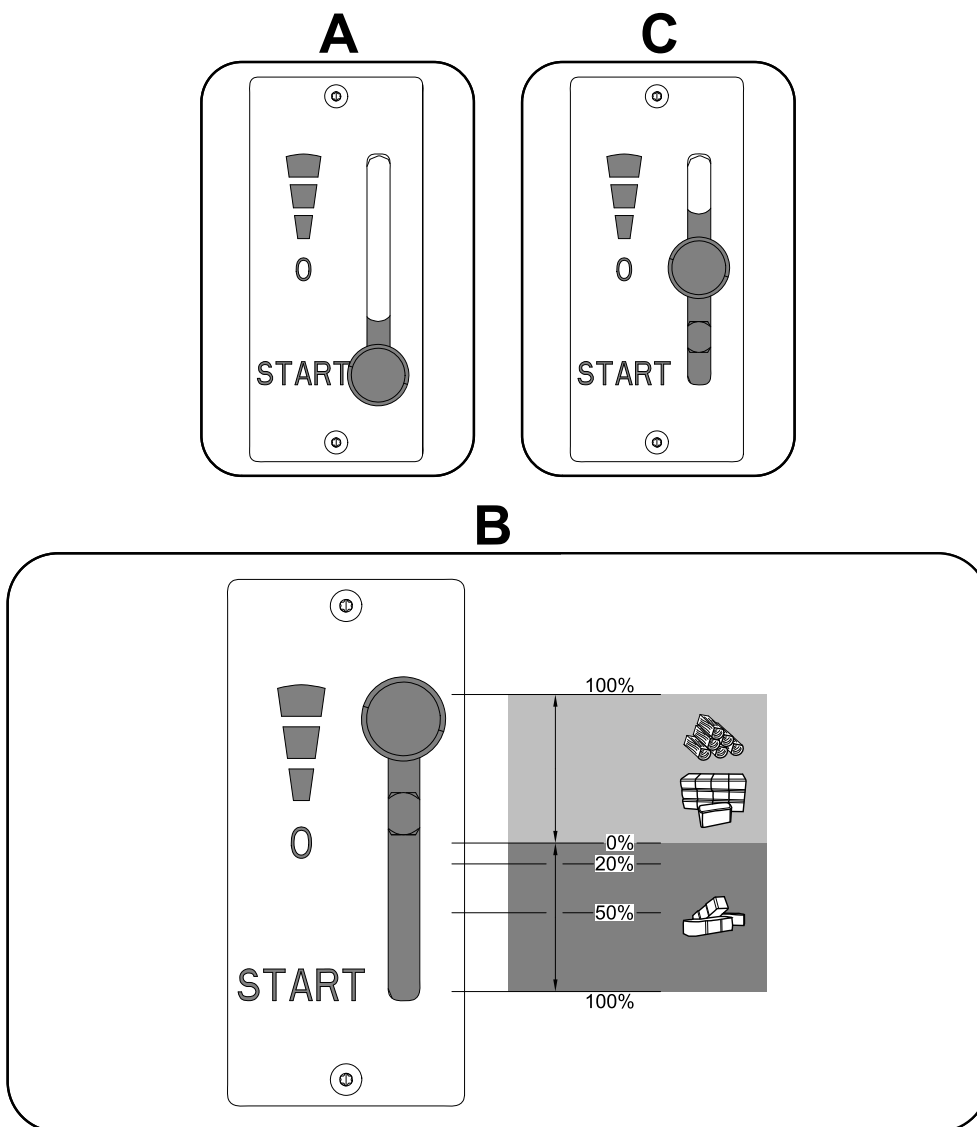
Ovládanie všetkých troch prívodov vzduchu – primárneho, sekundárneho, terciárneho – iba pomocou jedného regulátora.

1. Regulátor je v pozícii určenej na rozkúrenie (obr. A). Sú otvorené všetky tri prívody vzduchu (primárny, sekundárny, terciárny).
2. Nastavenie regulátora Easy control v režime kúrenia (obr. B).
3. Regulátor je v pozícii určenej na uzatvorenie prívodov vzduchu (obr. C). Žiadny prívod nie je otvorený (primárny, sekundárny, terciárny). Táto pozícia sa používa iba v prípade, keď sú kachle mimo prevádzky, po ukončení procesu kúrenia.



VÝSTRAHA

Počas procesu kúrenia nesmie dôjsť k uzatvoreniu prívodov vzduchu (obr. C)! V krajnom prípade môže dôjsť i k explózií v kachliach a následnému roztriešteniu skla, rozmetaniu uhlíkov po miestnosti a k vzniku požiaru.



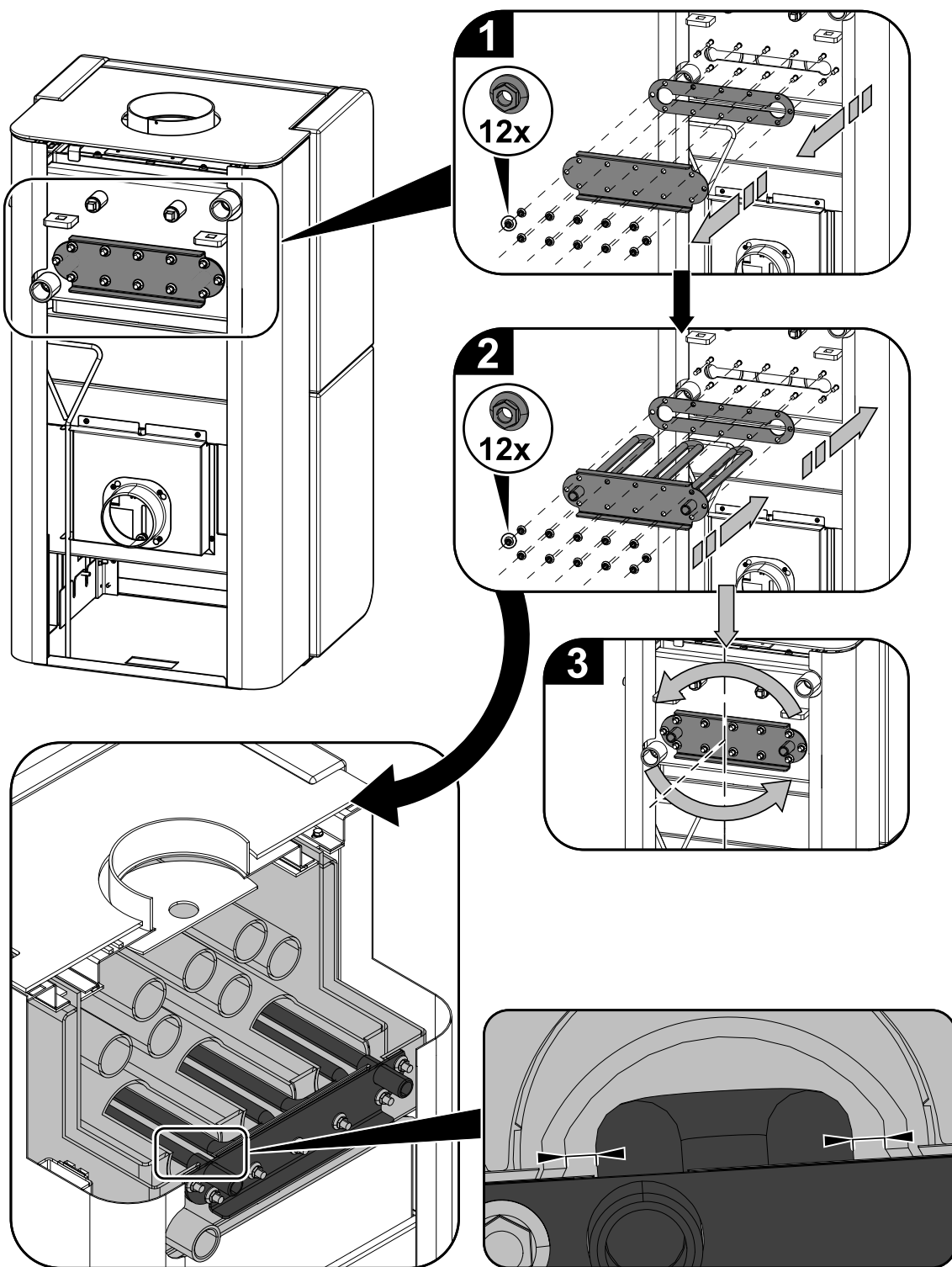
6. Montáž vychladzovacej slučky

SK



DŮLEŽITÉ

Pre niektoré trhy (CZ, SK, PL) nie je vychladzovacia slučka súčasťou dodávky.



Montáž vychladzovacej slučky

7. Návod na čistenie výmenníka

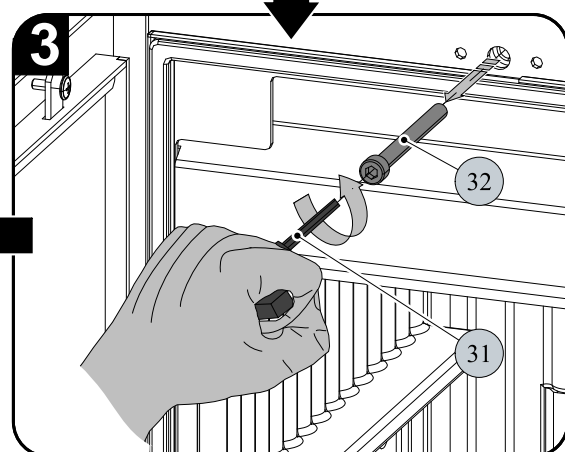
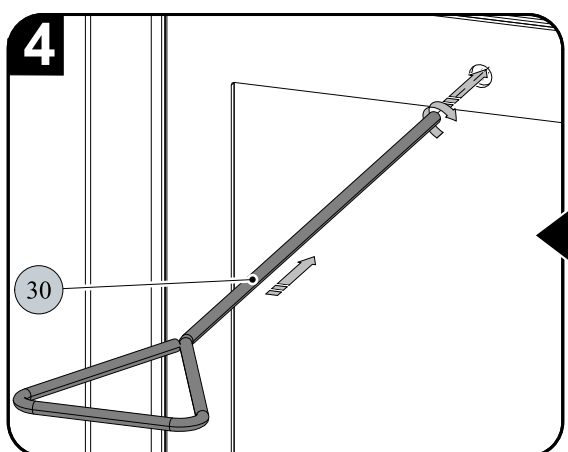
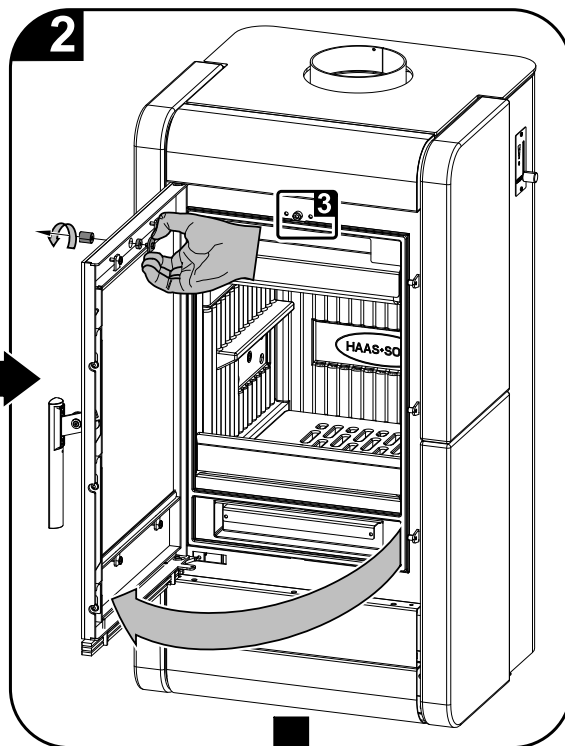
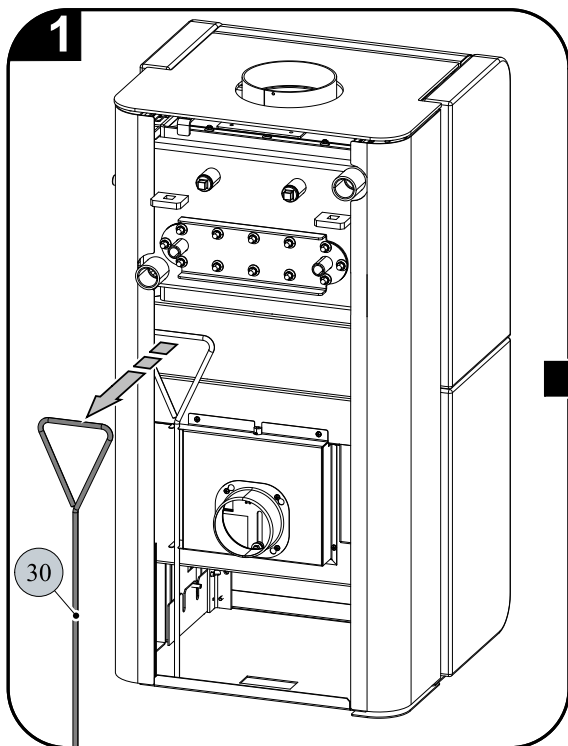
SK



DÔLEŽITÉ

Čistenie stieracou lištou (poz. 33, obr. 5) sa odporúča vykonávať minimálne 1× za týždeň a podľa spôsobu prevádzky aj častejšie.

1. Príprava a namontovanie ťahadla čistenia



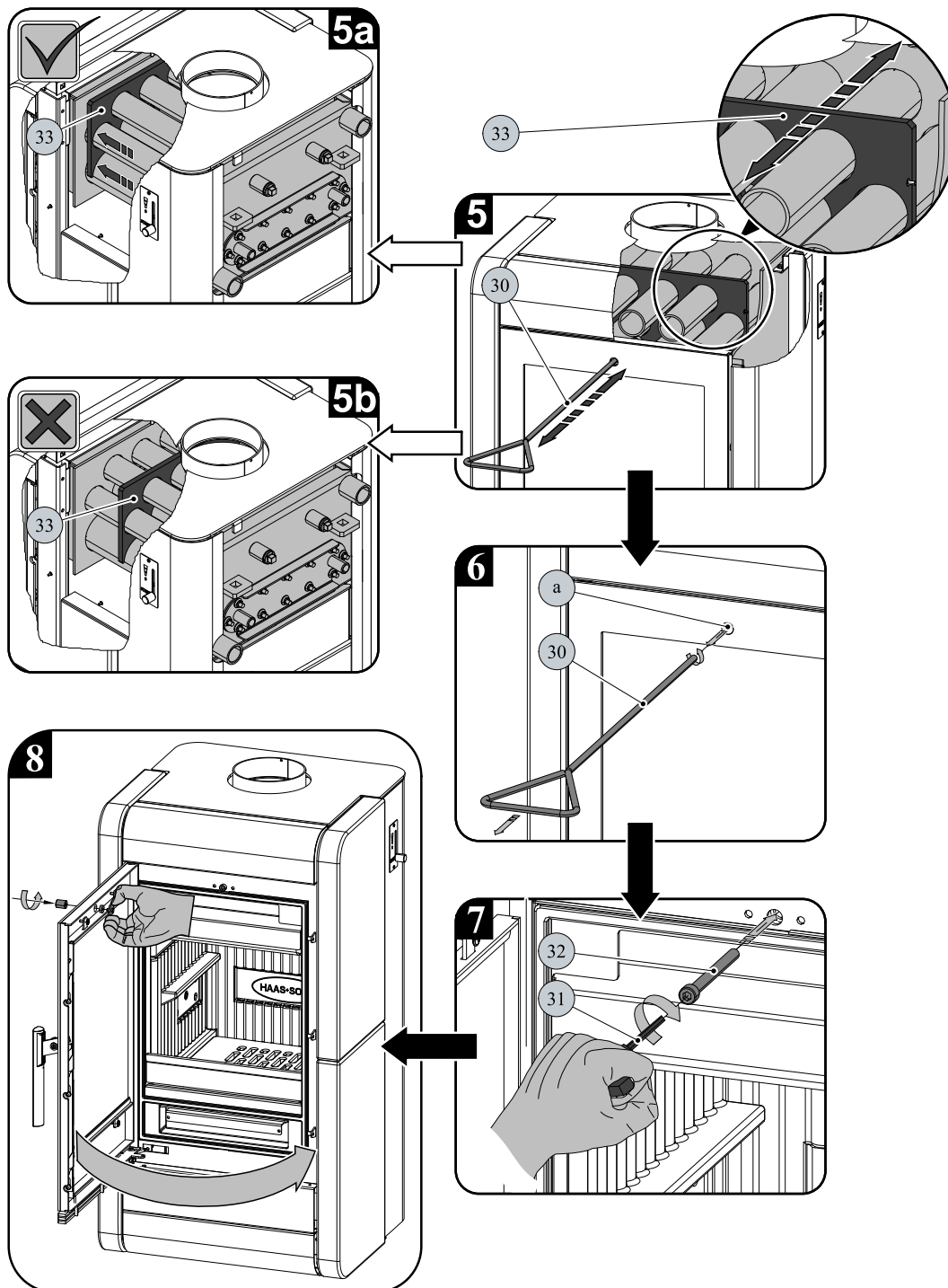
Návod na čistenie výmenníka

2. Samotné čistenie a aretácia čistiacej dosky



DÔLEŽITÉ

Pri ukončení čistenia vždy zaareťte stieraciu lištu (obr. 5a). Nenechávajte stieraciu lištu nad plameňom (obr. 5b) a otvor (a, obr. 6) voľne prechodný.



Pozícia	Názov	Číslo tovaru
30	Ťahadlo čistenia/čierna	0431915005080
31	Imbusový kľúč 6 mm (je súčasťou dodávky)	9001700060005
32	Skrutka M8 × 240 (DIN 912)	0030030802405
33	Stieracia lišta	—

